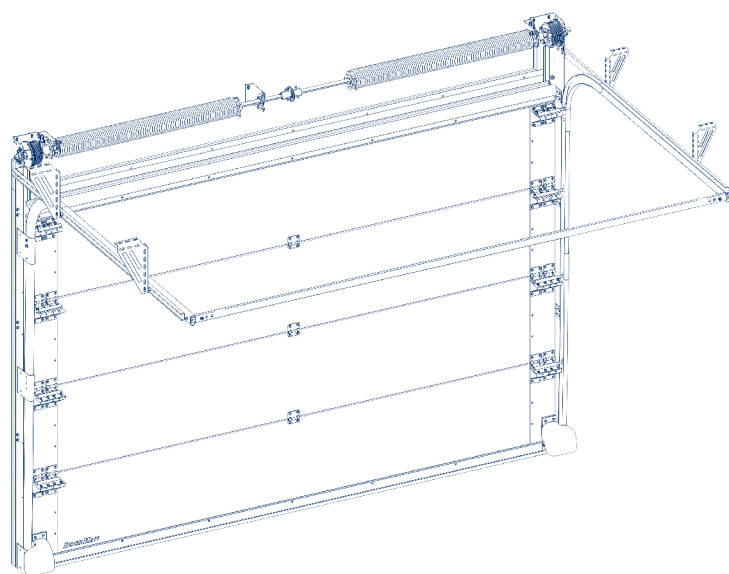


Общие сведения	2
Инструменты	3
Комплектация	4
Монтаж ворот	6

Ворота промышленные секционные ISD THERMALPRO



Руководство по монтажу и эксплуатации

СОДЕРЖАНИЕ

1. Общие сведения..... 2
 2. Инструменты..... 3
 3. Комплектация 4
 4. Монтаж ворот..... 6







Данная инструкция предназначена для установки промышленных секционных ворот DoorHan серии ISD ThermalPRO на базе стандартной комплектации.

Инструкция содержит важные сведения по монтажу, эксплуатации и сервису ворот.

Пожалуйста, сохраните данную инструкцию.

Если в процессе установки ворот у вас возникли трудности, то мы рекомендуем обращаться в службу технической поддержки (см. пункт «Сервисная служба»).

ОБЩИЕ УКАЗАНИЯ К МОНТАЖУ

	Нельзя устанавливать на ворота детали, которые не входят в комплект ворот.
	Детям запрещено присутствовать при монтаже ворот.
	При монтаже электропривода следуйте инструкции, входящей в его комплект.
	Перед началом установки ворот убедитесь, что проем подготовлен и пригоден для установки ворот.
	Проем ворот всегда должен быть свободным и не содержать посторонних предметов.
	Расчет и подключение греющего контура, питающего кабеля и кабеля между коробками осуществляется самостоятельно.

ТРЕБОВАНИЯ К БРИГАДЕ

Оптимальная численность монтажной бригады — 2 человека. При монтаже ворот с приводом и греющим контуром в составе бригады должен быть квалифицированный электрик.

Среднее время проведения монтажа — 3,5 часа.

Монтаж ворот должны осуществлять бригады, прошедшие обучение и получившие сертификат в центрах обучения DoorHan.

Бригада должна быть обеспечена специальным монтажным инструментом (см. стр. 3).

ТРЕБОВАНИЯ К УСТАНОВКЕ

Вертикальные направляющие должны устанавливаться строго вертикально, что проверяется строительным уровнем.

Диагонали горизонтальных направляющих должны быть равны (допустимое отклонение составляет ± 5 мм).

Соединение узлов конструкции должно осуществляться строго в соответствии с инструкцией.

Боковые стыки панели должны быть строго на одной линии, зазоры не допускаются.

Взведение пружин осуществляется специальными монтажными воротками (см. стр. 17, рис. 13.1а, 13.1б).

Пружина взводится на строго определенное количество оборотов (см. стр. 16, рис. N). При фиксации окончания пружины болтом необходимо применять усилие не более 15 Н·м.

После взведения пружин убедитесь, что шплинт (см. стр. 17, рис. 13.3а, 13.3б) вынут из устройства защиты от разрыва пружины.

Способы крепления к стене:

а) если материал стен обладает высокой прочностью (цельный кирпич, бетон с высокой прочностью сжатия, металлический швеллер), то крепление основных несущих элементов можно осуществлять напрямую к ним;

б) если материал стен обладает низкой прочностью (пустотелый кирпич, газосиликатный блок, бетоны с низкой прочностью на сжатие, дерево, и т. д.), то необходимо предварительно установить стальной профиль по периметру проема.

Перед началом монтажа проверьте состав изделия в соответствии со спецификацией, входящей в комплект.

ОСНОВНЫЕ ХАРАКТЕРИСТИКИ ГРЕЮЩЕГО КАБЕЛЯ

Входное напряжение — 220 В.

Мощность на 1 м — 30 Вт.

Рабочая температура — от -60 до +200 °С (до +230 °С в короткие промежутки времени).

Минимальный радиус изгиба — 15 мм.

ОТВЕТСТВЕННОСТЬ ЗА МОНТАЖ

Производитель DoorHan не осуществляет непосредственного контроля за монтажом, обслуживанием и эксплуатацией секционных ворот и не несет ответственность за безопасность их установки и качество монтажа.

Содержание инструкции не может служить основанием для предъявления любого рода претензий к производителю DoorHan.

Ответственность за качество монтажа секционных ворот несет организация, осуществляющая монтаж.

Компания DoorHan оставляет за собой право на внесение изменений в данную инструкцию без уведомления заказчика.

ЭКСПЛУАТАЦИЯ ВОРОТ

Ворота должны подниматься и опускаться без затруднений.

Ворота необходимо сбалансировать — они не должны самопроизвольно опускаться или подниматься.

Закрытие и открытие ворот необходимо осуществлять строго с помощью установленной ручки.

Ворота запираются с помощью специальной задвижки или механического замка.

В зоне работы ворот во время их эксплуатации не должно быть детей, животных и посторонних предметов.

АВАРИЙНЫЕ СИТУАЦИИ

В случае поломки ворот запрещено самостоятельно проводить ремонтные работы. Мы рекомендуем вызвать сервисную службу.

При срабатывании устройства защиты убедитесь, что никто не пострадал. Вызовите сервисную службу.

В случае затруднительного поднятия ворот убедитесь, что все компоненты ворот в порядке и после этого проведите регулировку. Если есть повреждения, то необходимо связаться с сервисной службой.

СЕРВИСНАЯ СЛУЖБА

В случае возникновения затруднений вам необходимо обратиться в сервисную службу по следующим адресам:

- а) support@doorhan.com,
- б) по адресу покупки изделия.

Вы можете связаться с вашим дилером по всем вопросам, возникшим в ходе эксплуатации ворот. Адреса и телефоны смотрите в договоре.

ТРЕБОВАНИЯ ПО БЕЗОПАСНОСТИ

При подключении греющего контура необходимо:

1. Провести предмонтажную проверку.

1.1. Проверить греющий кабель и компоненты на предмет соответствия их количества по монтажной карте и номерам, указанным в монтажной карте.

1.2. Убедиться в отсутствии механических повреждений греющего кабеля и компонентов при транспортировке.

1.3. Проверить соответствует ли номинальное напряжение питания греющего кабеля подводимому рабочему напряжению.

2. Монтаж греющего кабеля.

2.1. При установке кабеля следует избегать резких рывков и приложения чрезмерной силы, а также хождения по кабелю и переезда его автотранспортом. Если греющий кабель оставляется на некоторое время на месте монтажа, необходимо защитить его от проникновения влаги.

ВНИМАНИЕ!

В случае неисправности или некорректной работы греющего кабеля, при обнаружении дыма или необычного запаха, необходимо связаться с сервисной службой.

ПРЕДУПРЕЖДЕНИЕ!

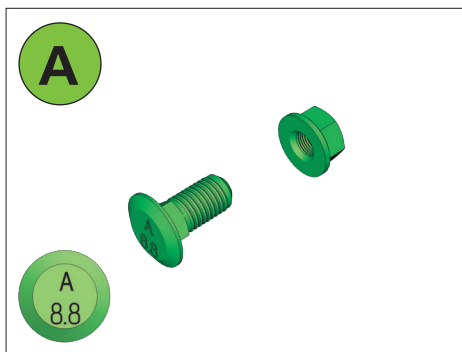
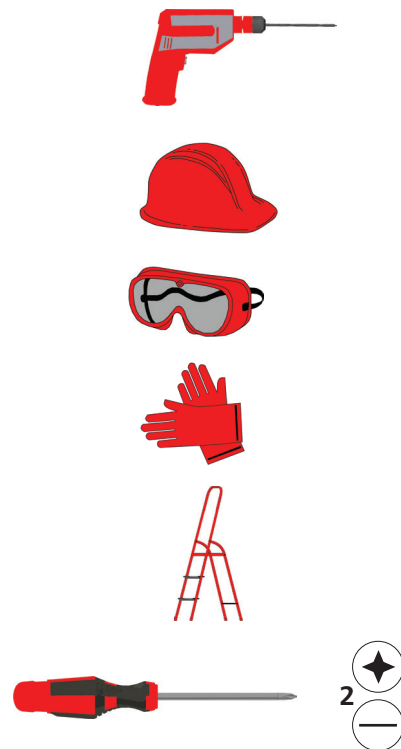
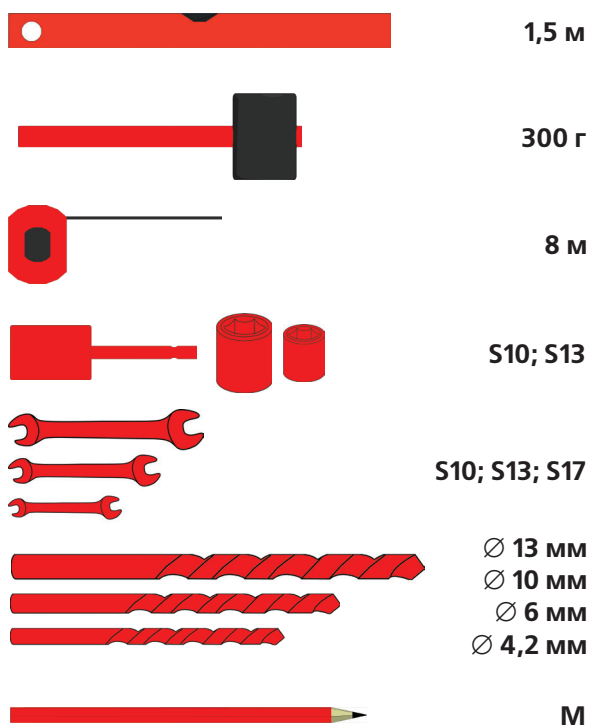
Как и при использовании любого электрического оборудования, работающего от высокого напряжения, повреждение греющего кабеля, компонентов системы обогрева или неправильный монтаж, способный привести к проникновению влаги в систему или ее загрязнению, может привести к замыканию, искрению и возгоранию.

Не соединяйте проводники греющего кабеля вместе, так как это вызовет короткое замыкание. Все не присоединенные к чему-либо концы греющих кабелей должны быть изолированы с помощью концевой заделки.

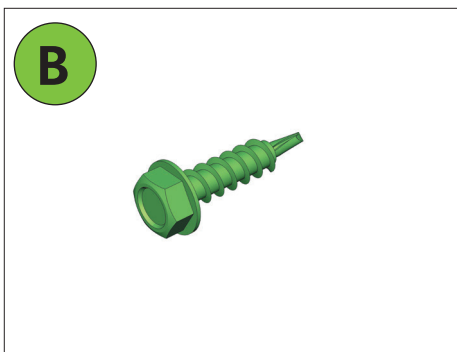
Для предотвращения возгорания или взрыва во взрывоопасных зонах следует убедиться, что максимальная температура оболочки греющего кабеля ниже температуры самовоспламенения газов во взрывоопасной зоне. Монтаж системы обогрева должен осуществляться только с использованием соответствующих комплектующих с соблюдением прилагаемых к ним инструкций по монтажу.

К установке греющего контура допускаются лица прошедшие:

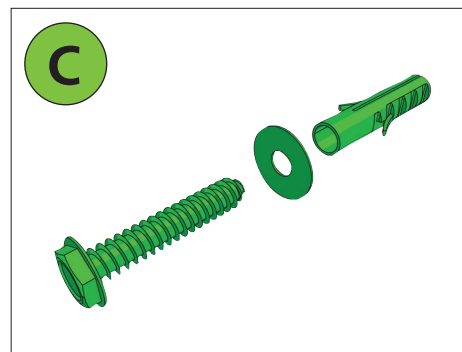
- обучение и аттестацию по пожарно-техническому минимуму;
- имеющие группу допуска по электробезопасности не ниже 1;
- прошедшие инструктаж по электробезопасности;
- имеющие знания по оказанию первой медицинской помощи при получении ожогов, воздействия электрического тока.



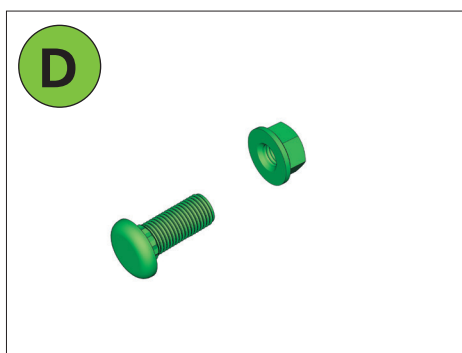
M8 × 16



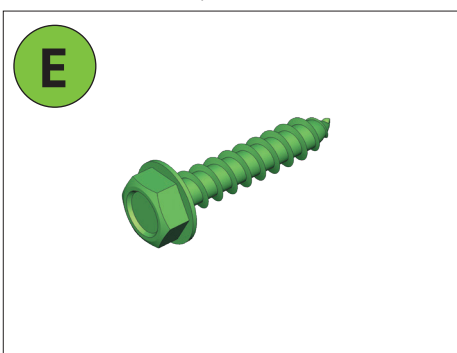
6,3 × 25



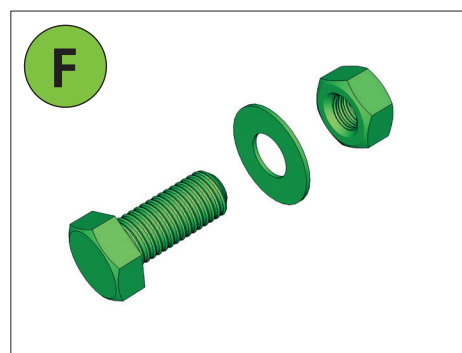
8 × 70



1/4 × 1/2"



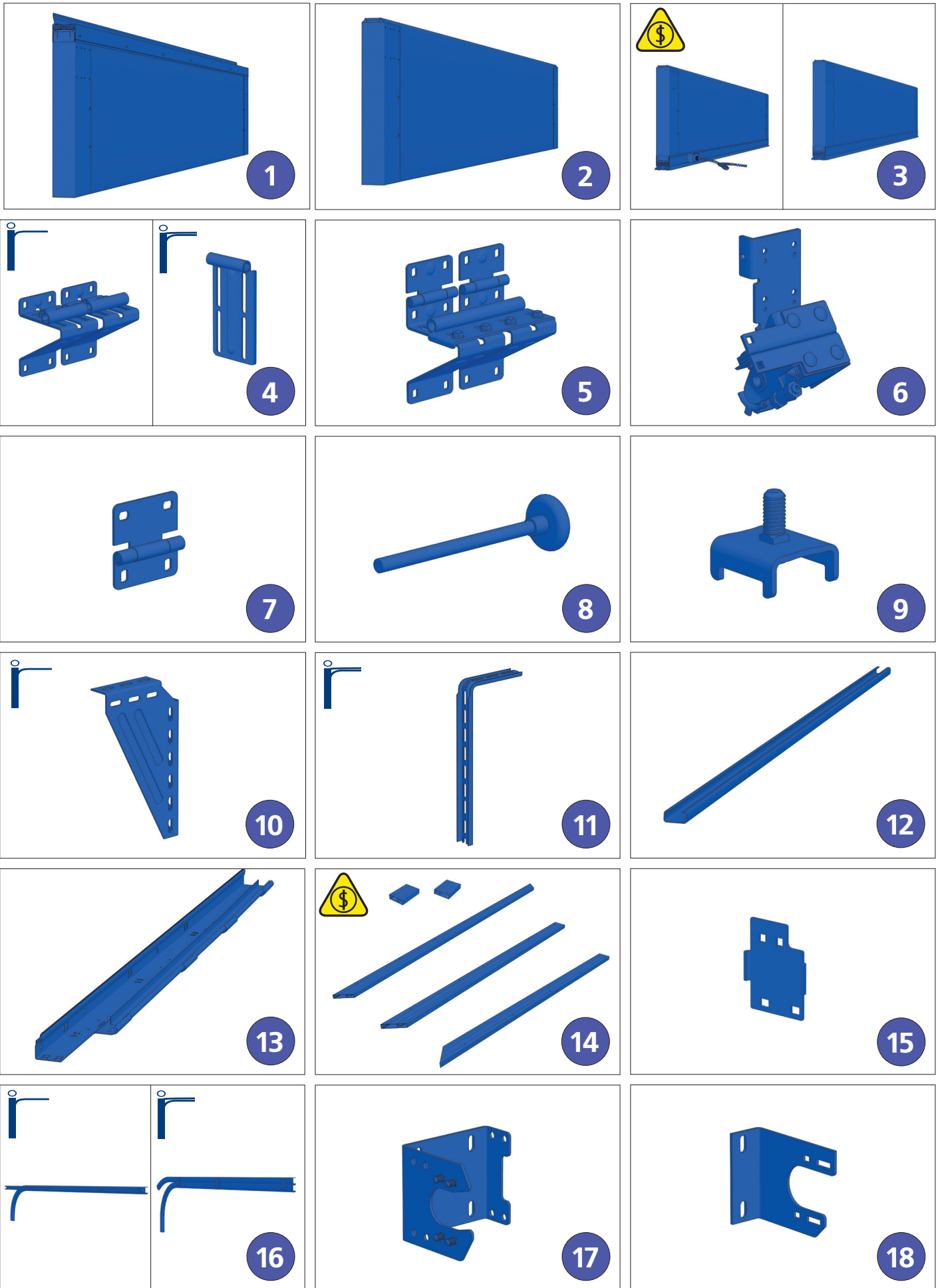
6,3 × 32

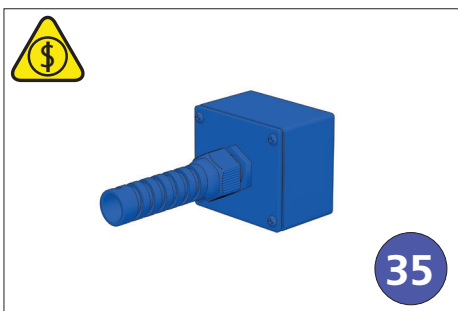
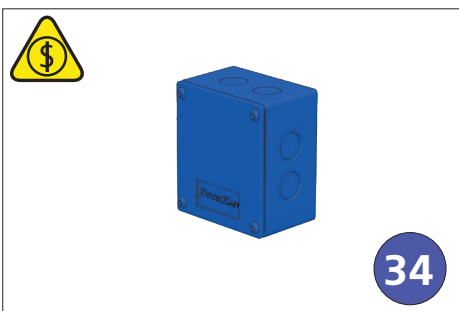
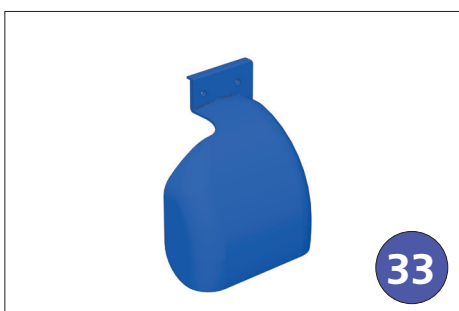
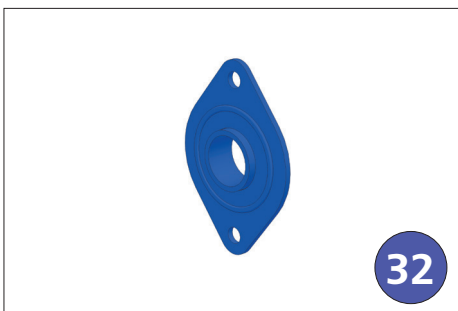
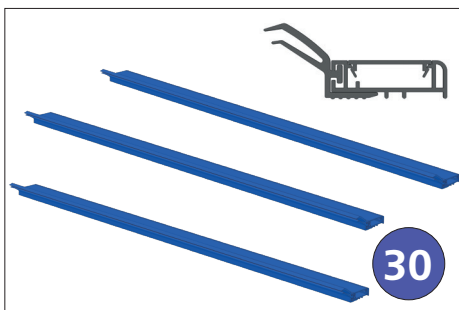
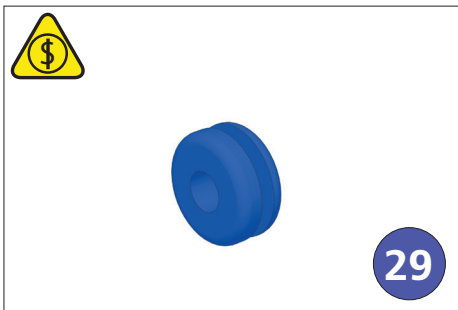
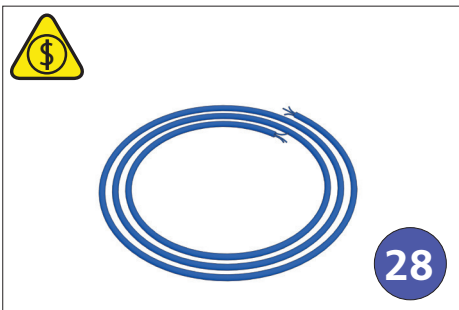
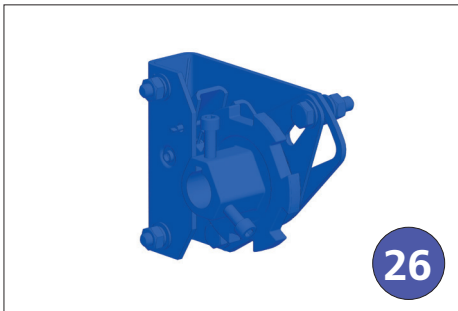
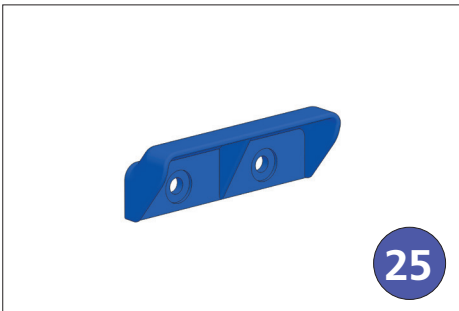
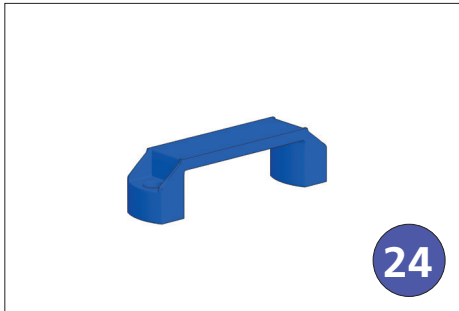
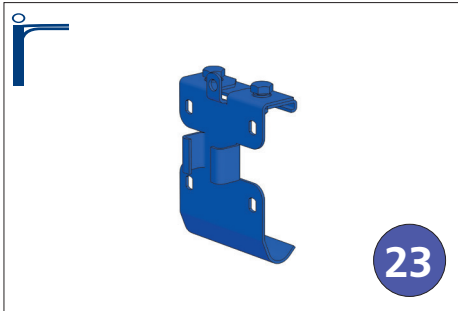
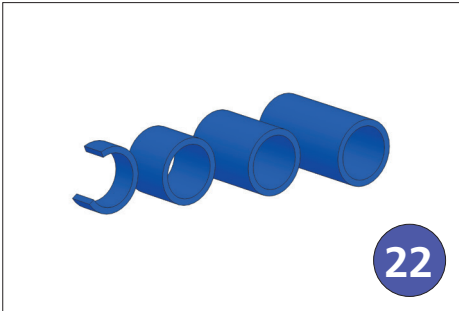
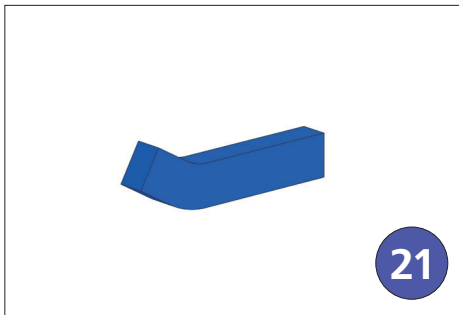
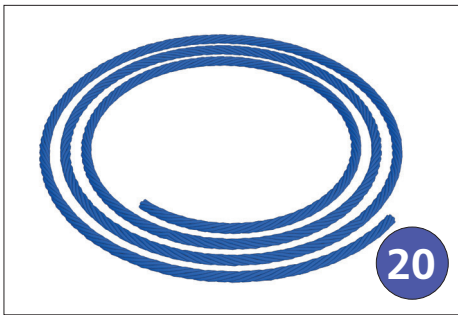
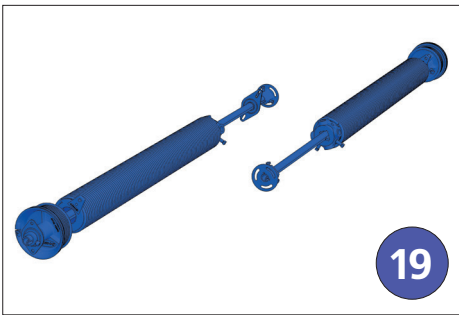


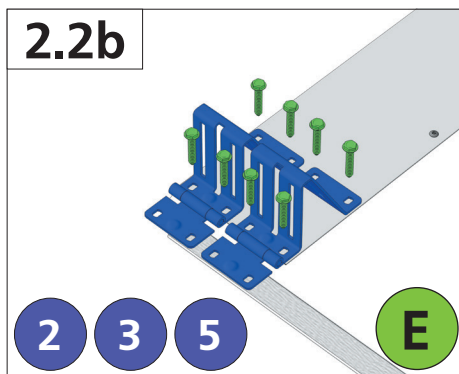
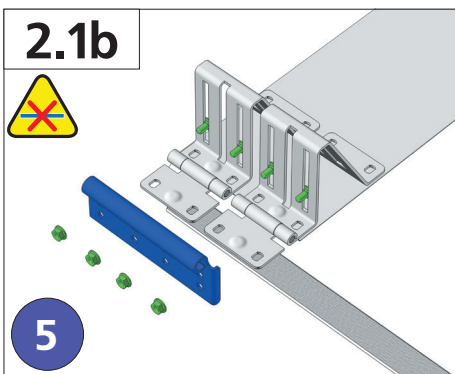
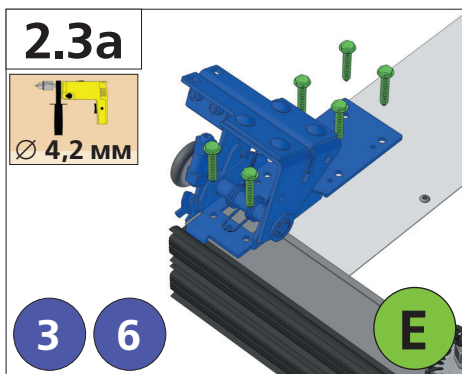
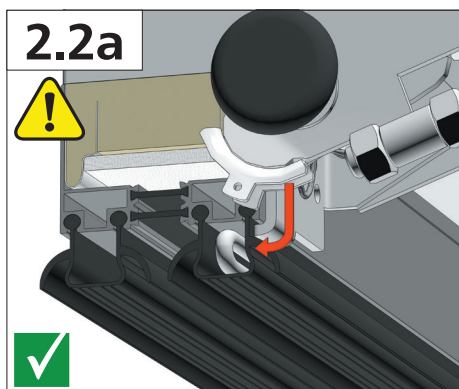
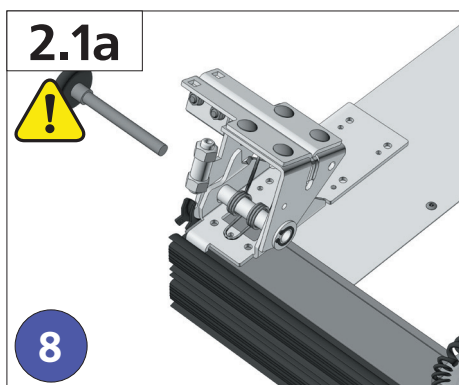
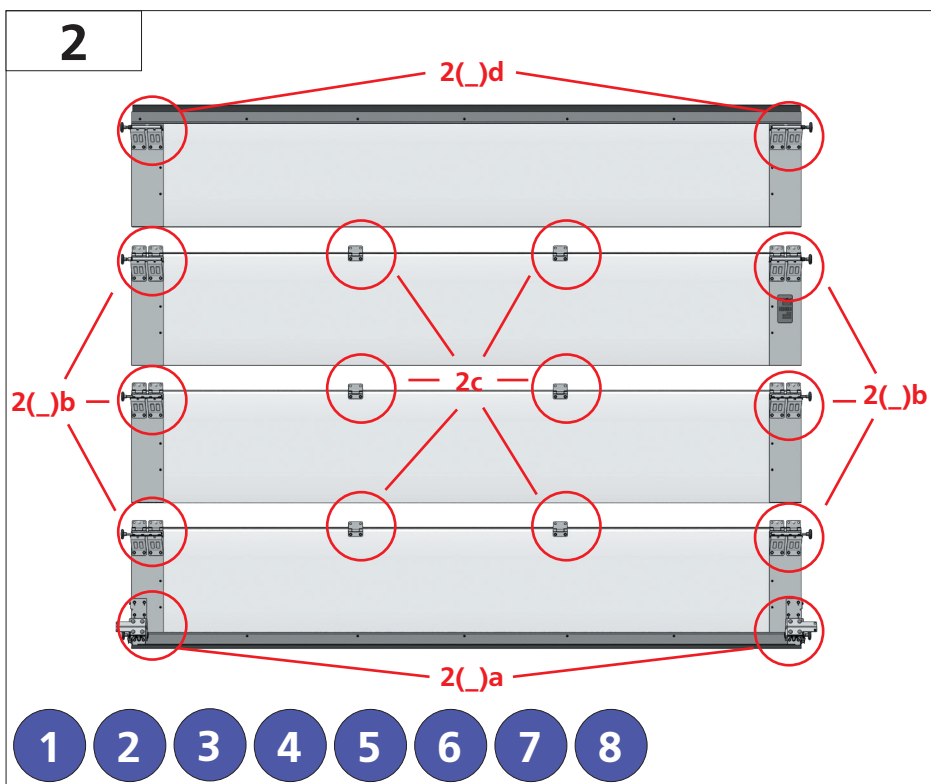
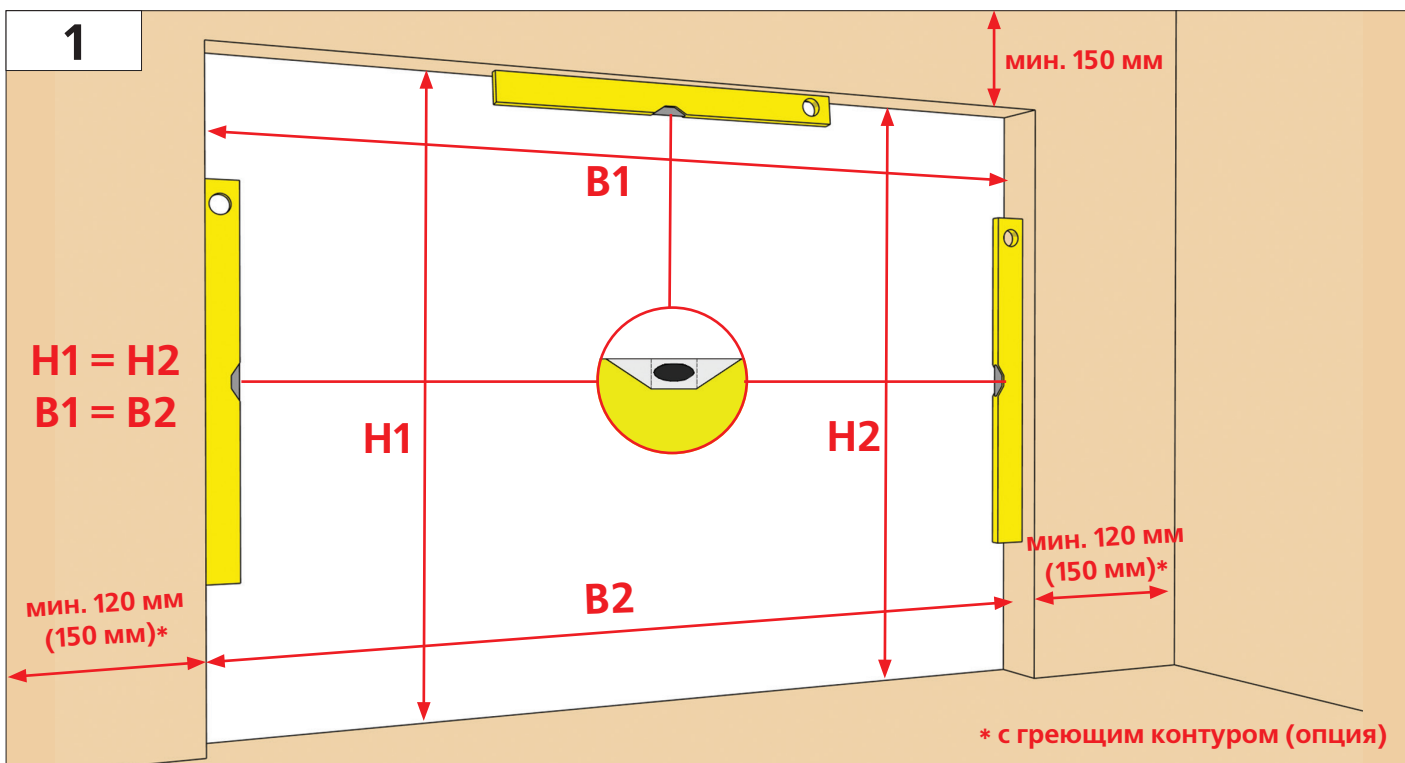
M10 × 35

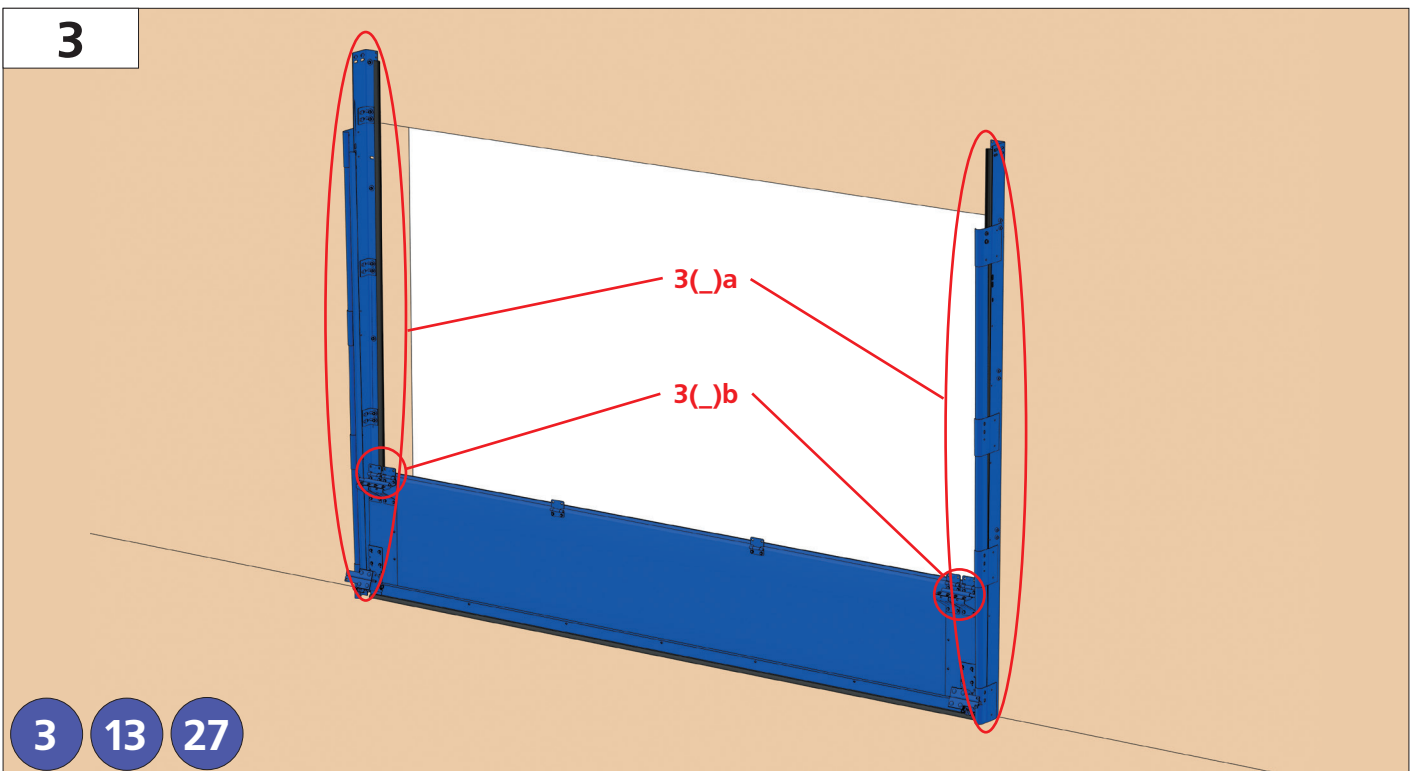
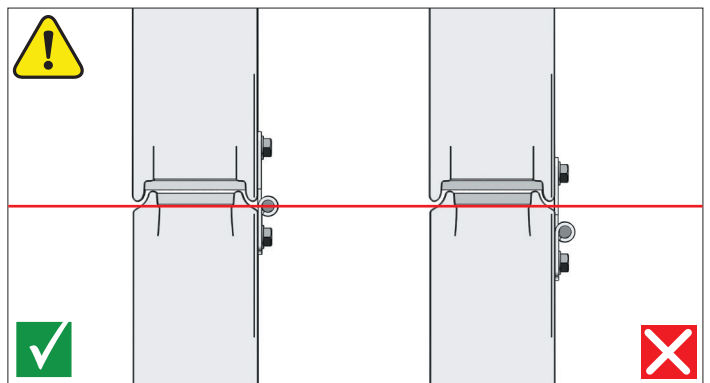
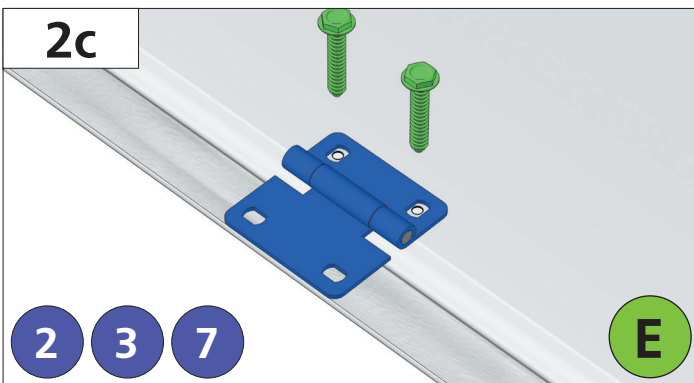
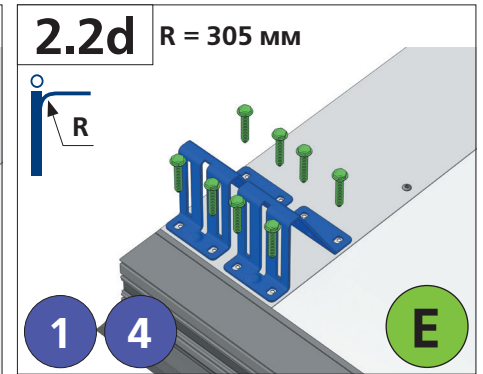
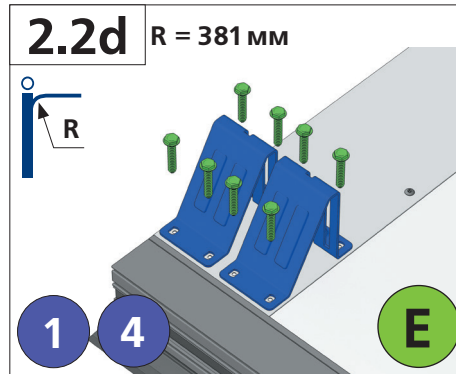
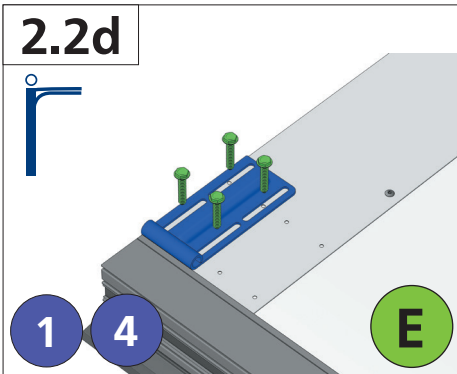
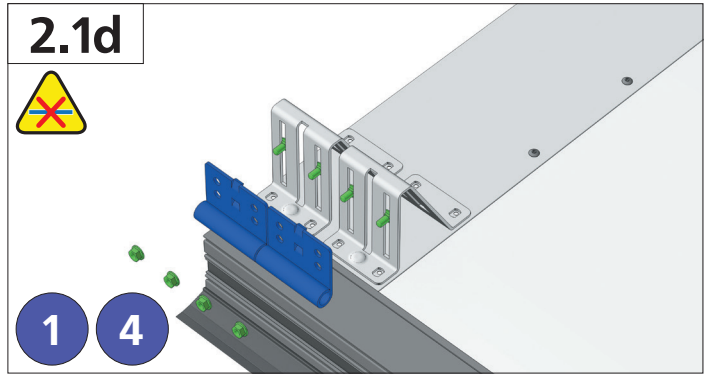
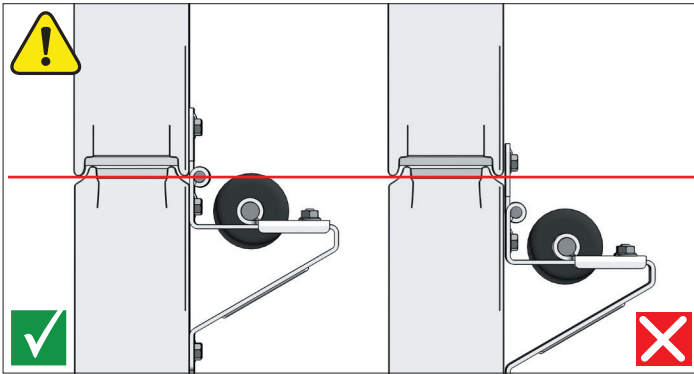
УСЛОВНЫЕ ОБОЗНАЧЕНИЯ

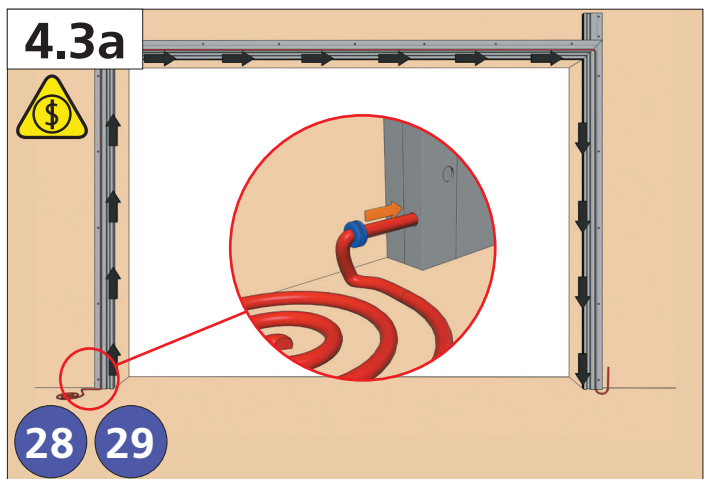
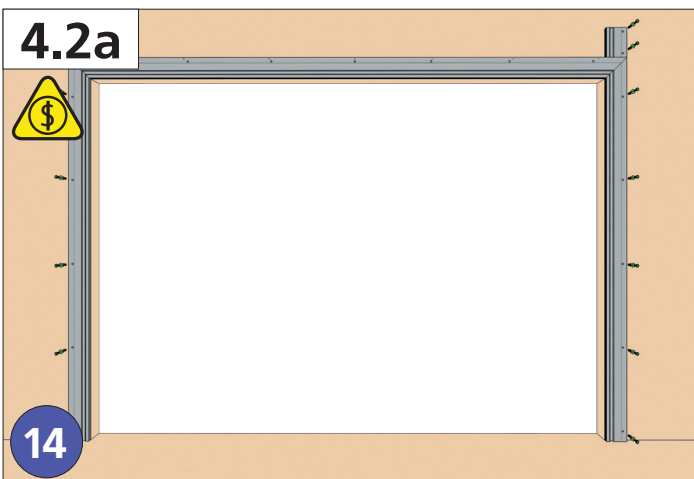
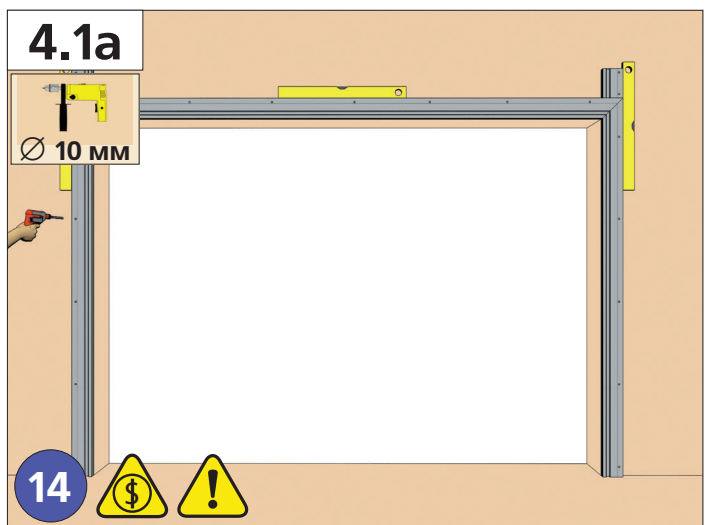
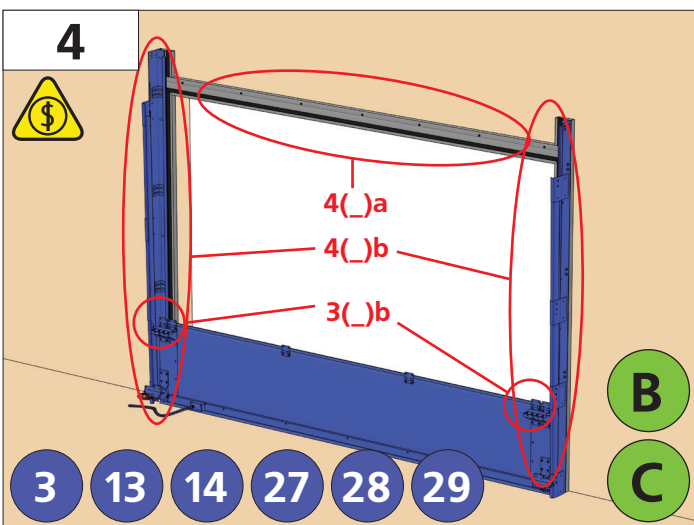
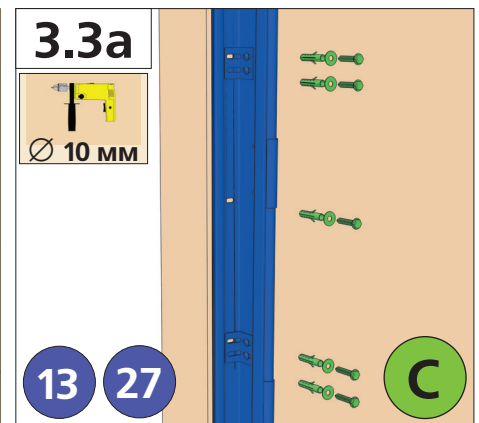
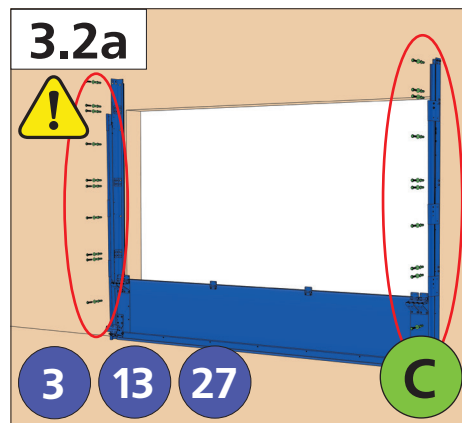
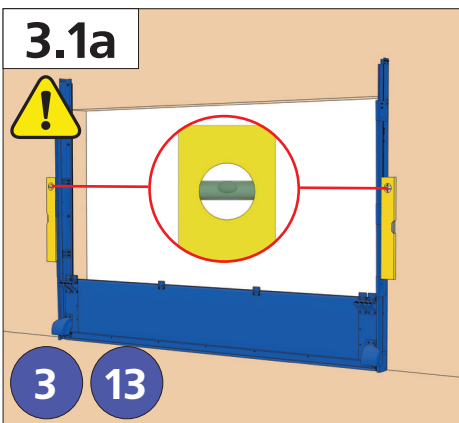
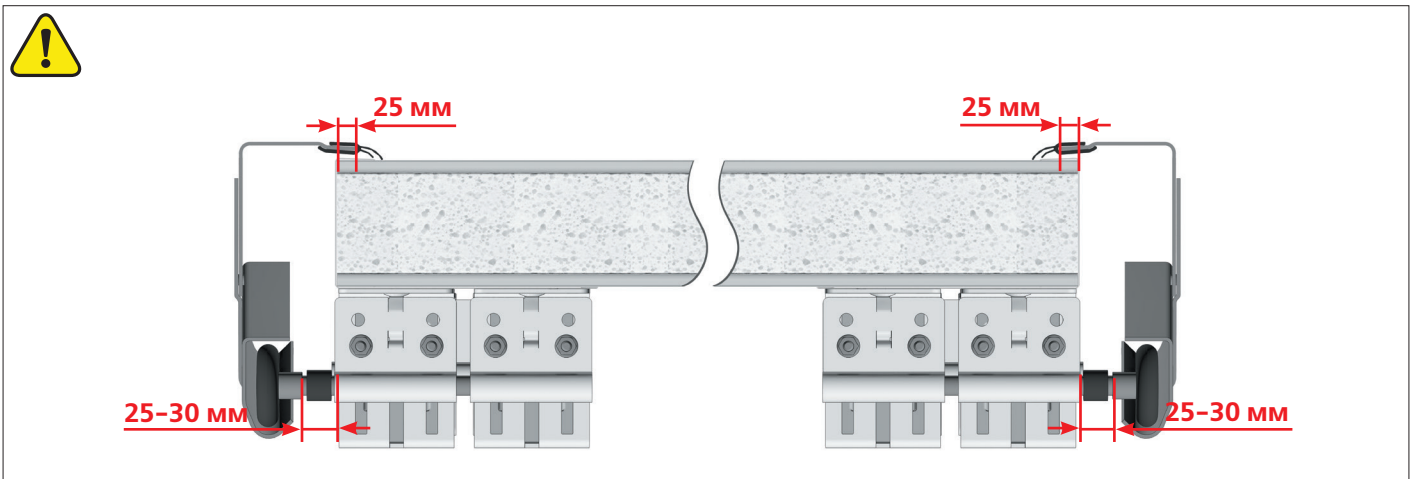
деталь ворот	неправильная установка	обратить внимание	извлечь из упаковки	просверлить отверстие	внешняя часть ворот
крепежный элемент	правильная установка	информация в монтажной карте	демонтаж элемента конструкции	дополнительная опция	с автоматикой
выставить по уровню	применить усилие	необходимое количество оборотов пружины	стандартный тип подъема	низкий тип подъема	без автоматки

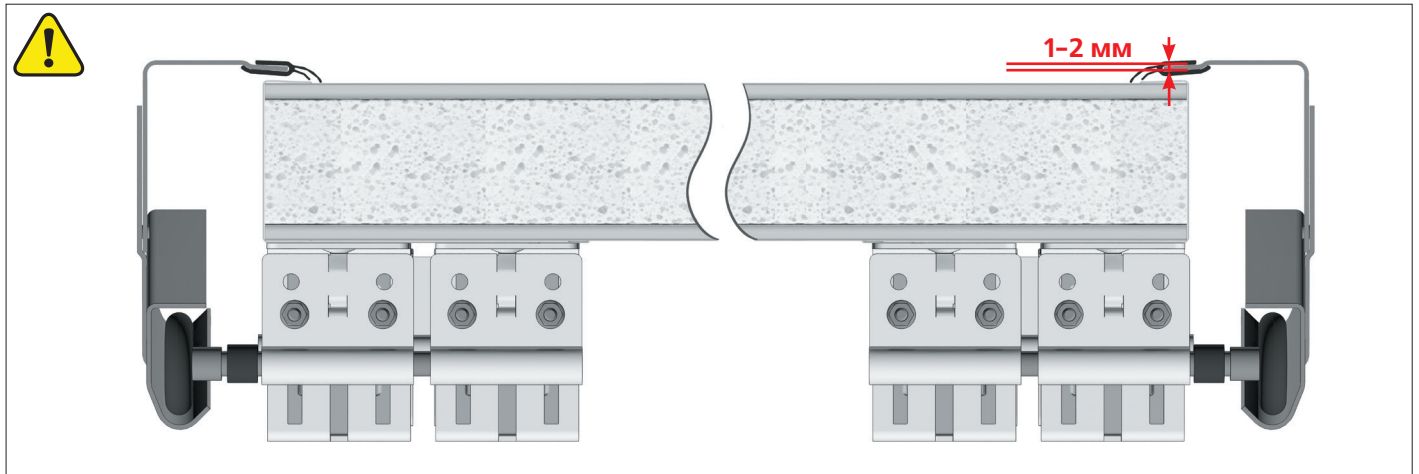
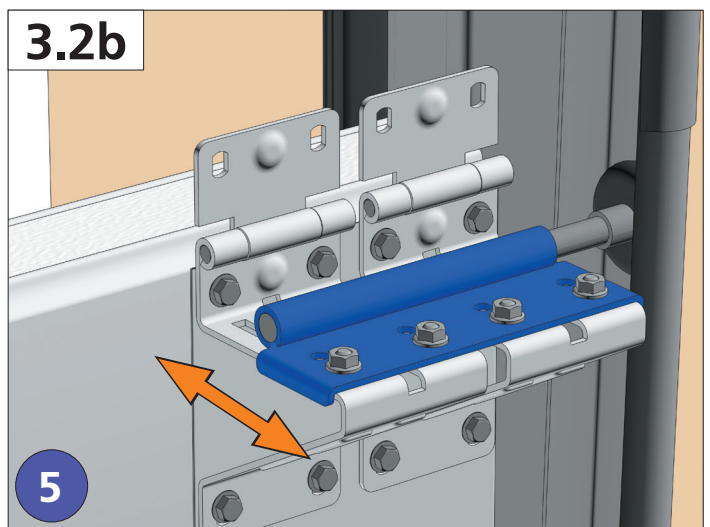
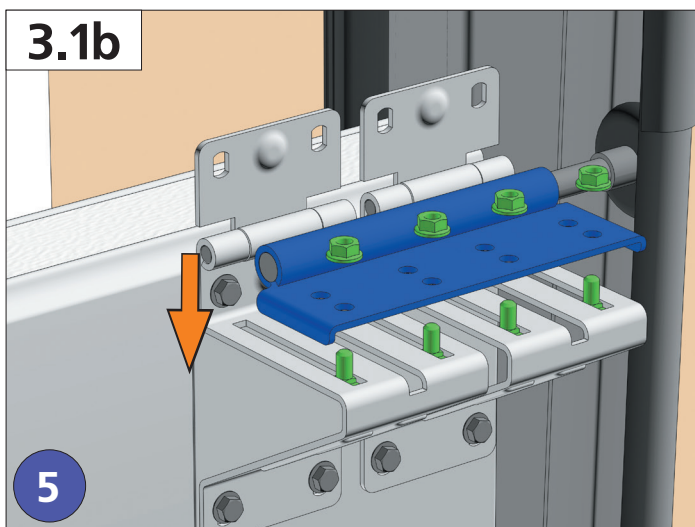
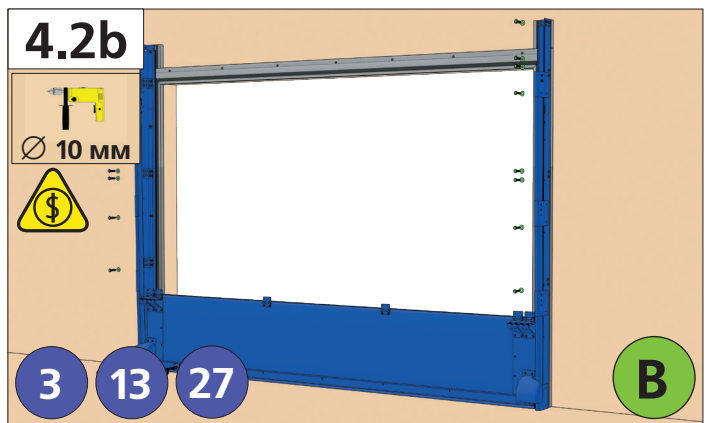
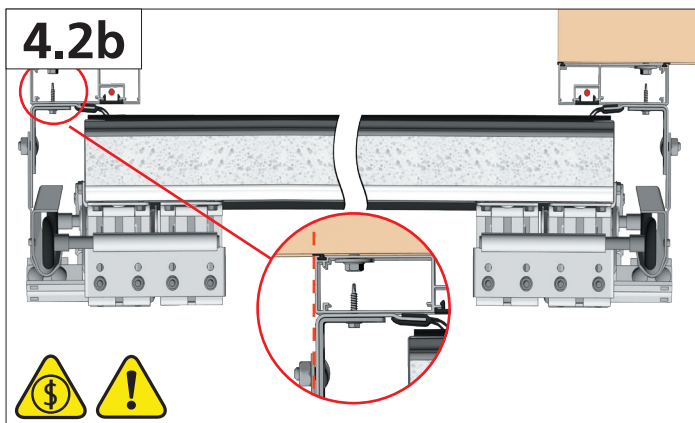
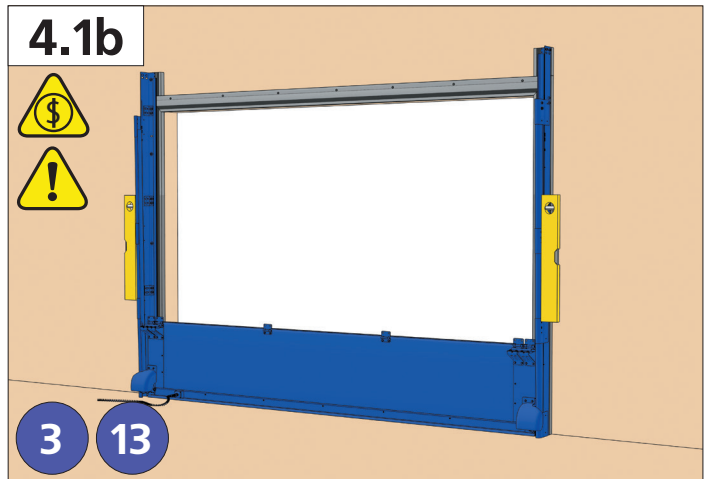
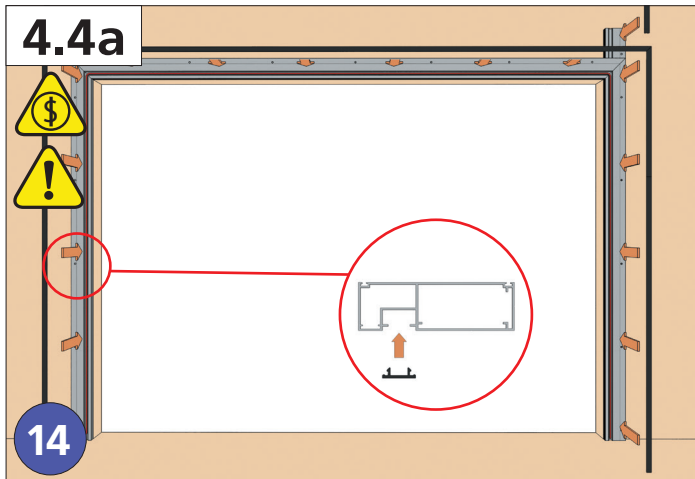


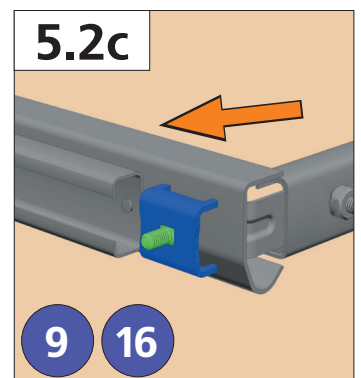
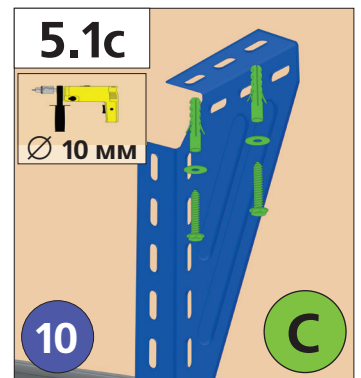
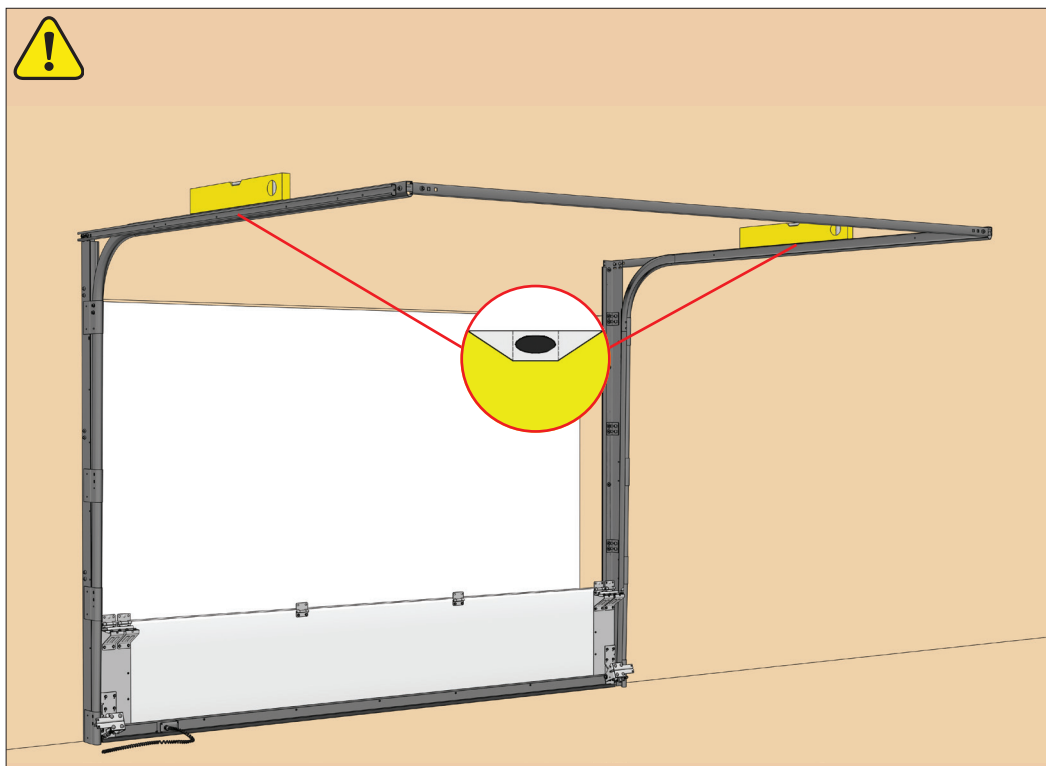
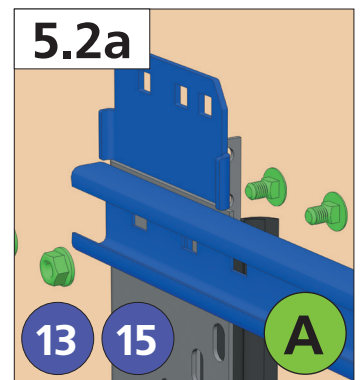
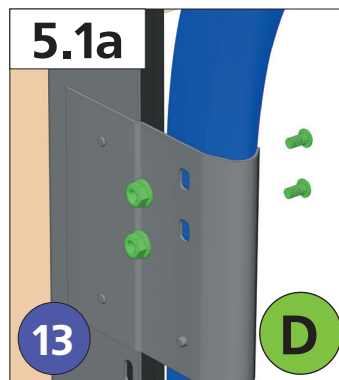
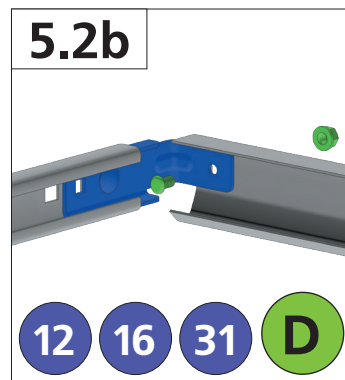
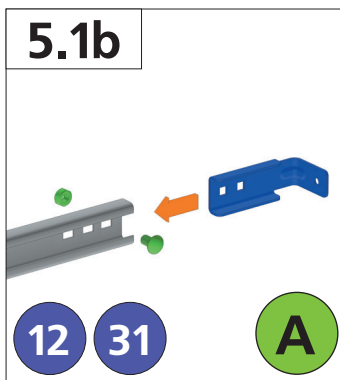
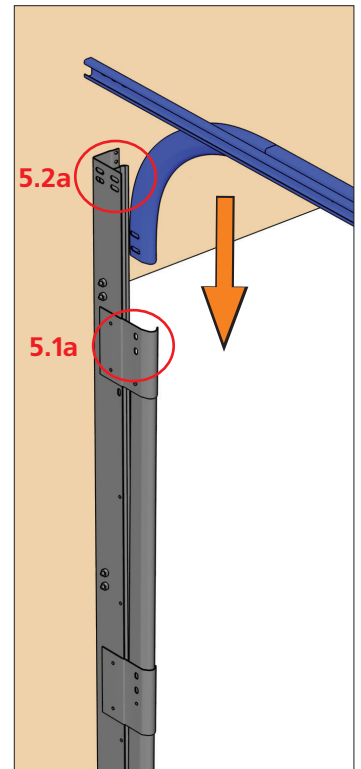
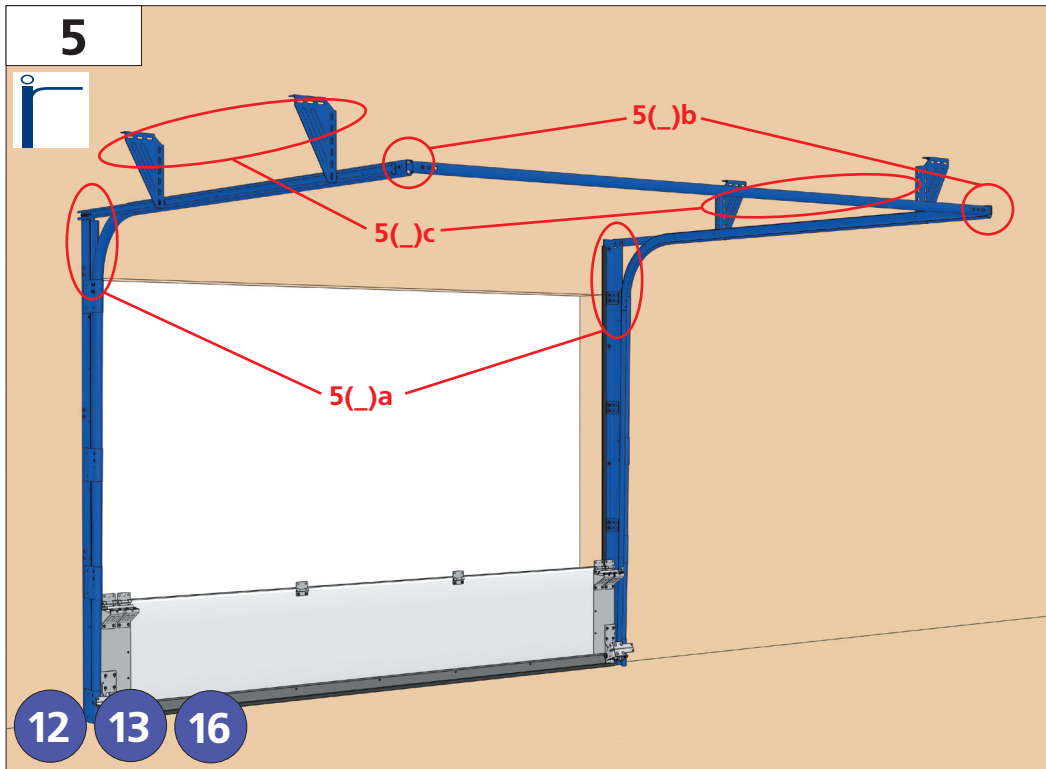


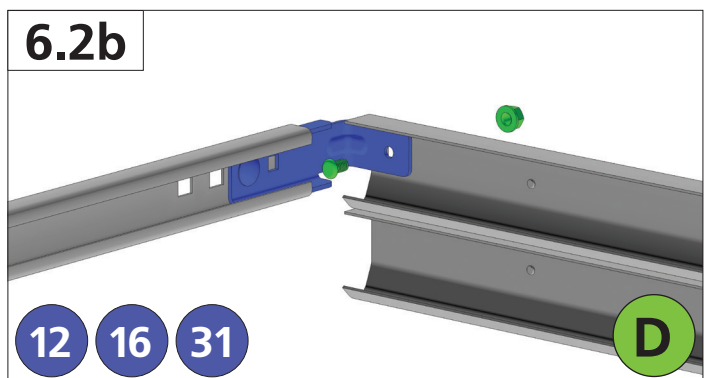
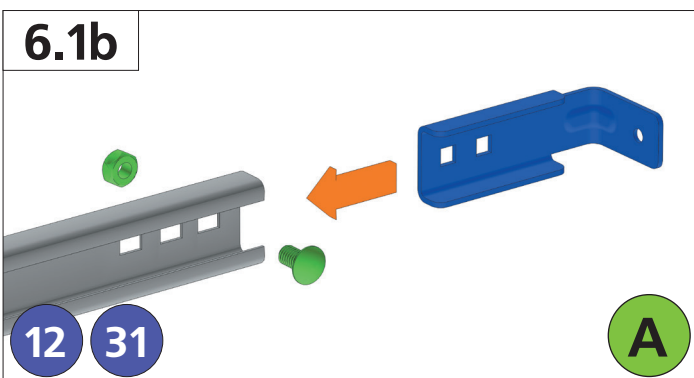
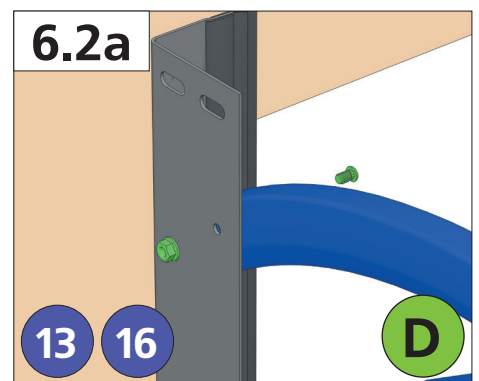
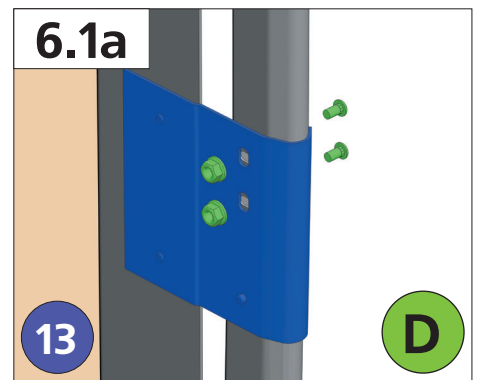
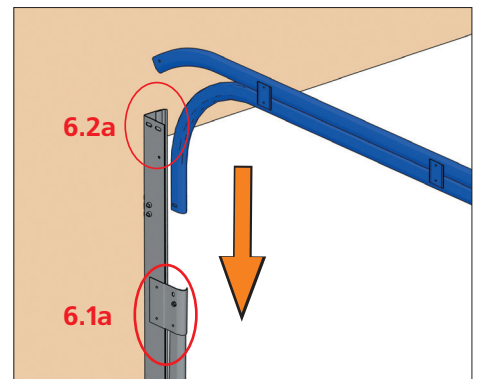
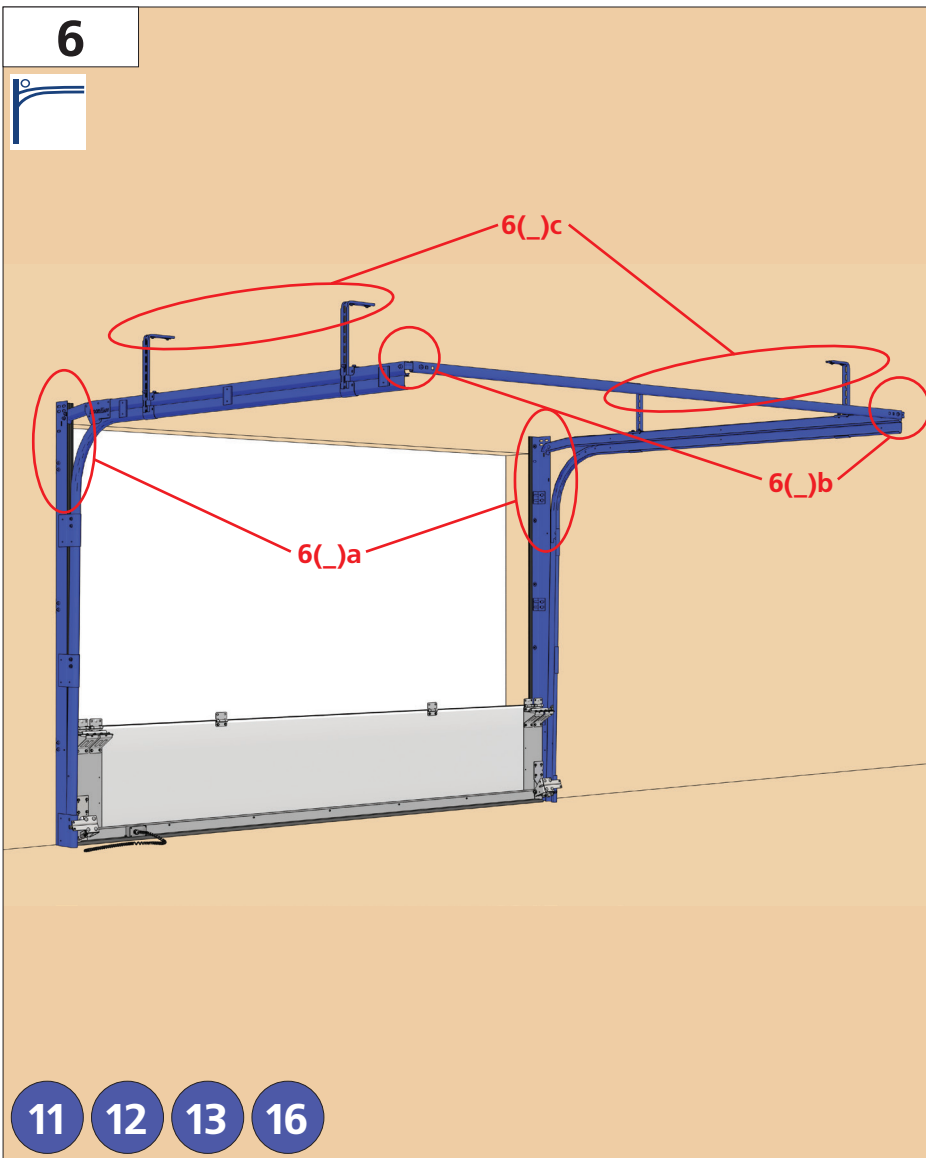
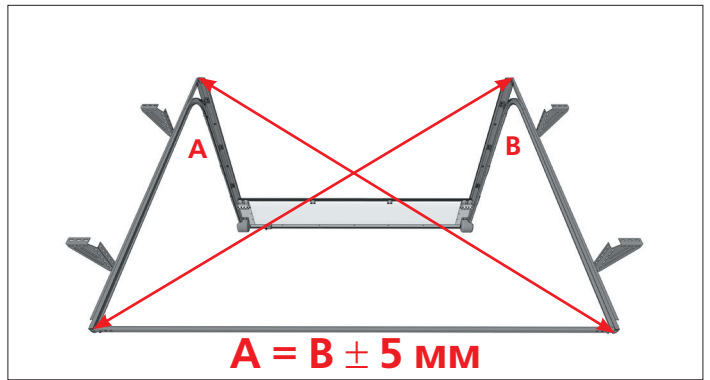
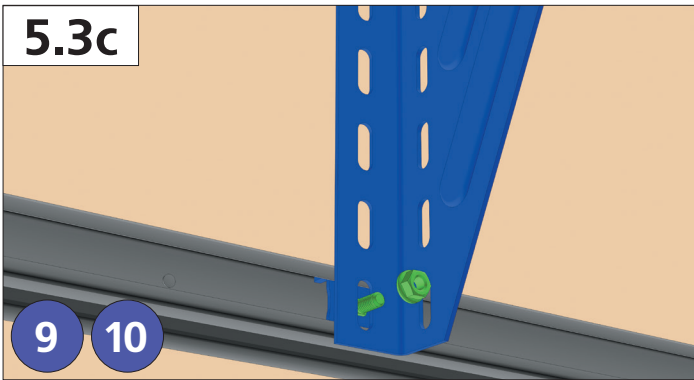


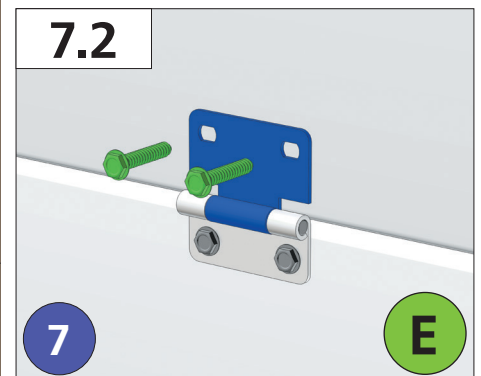
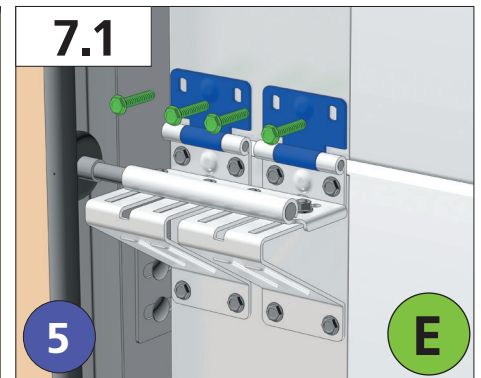
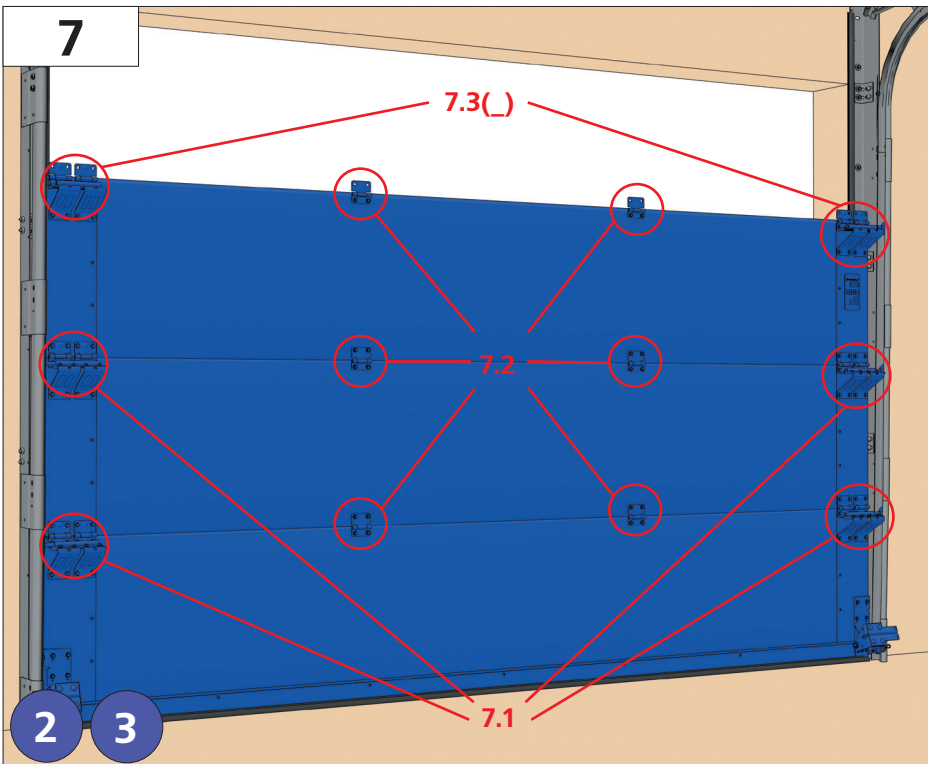
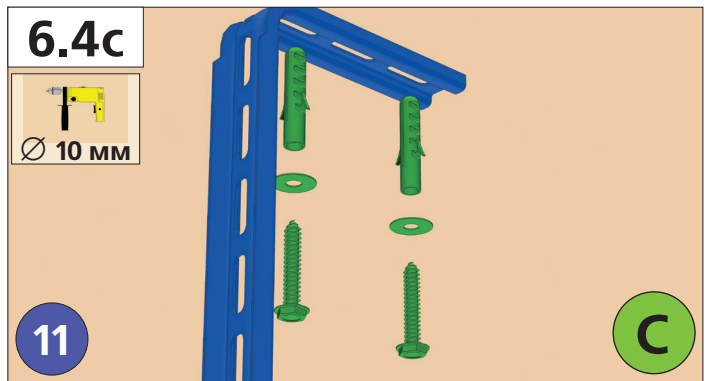
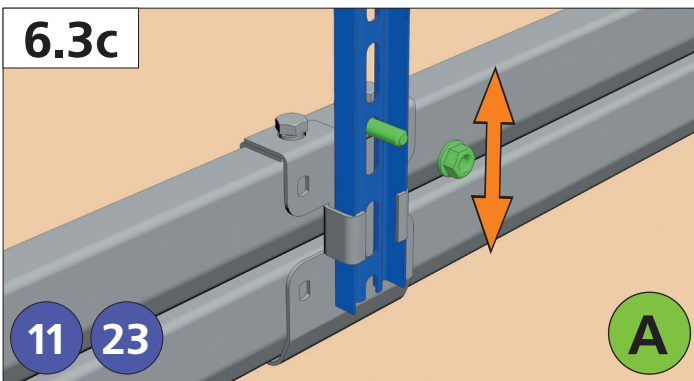
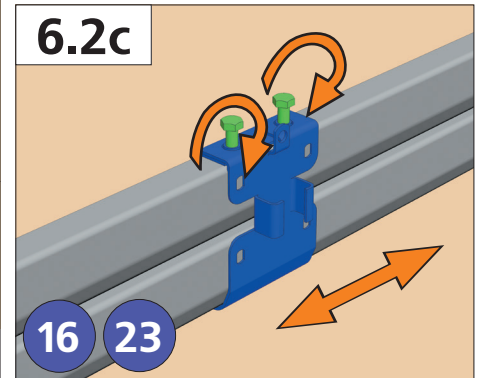
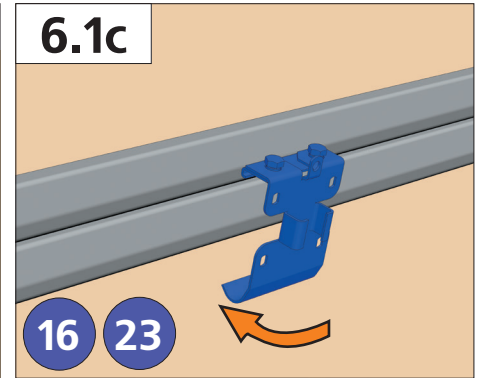
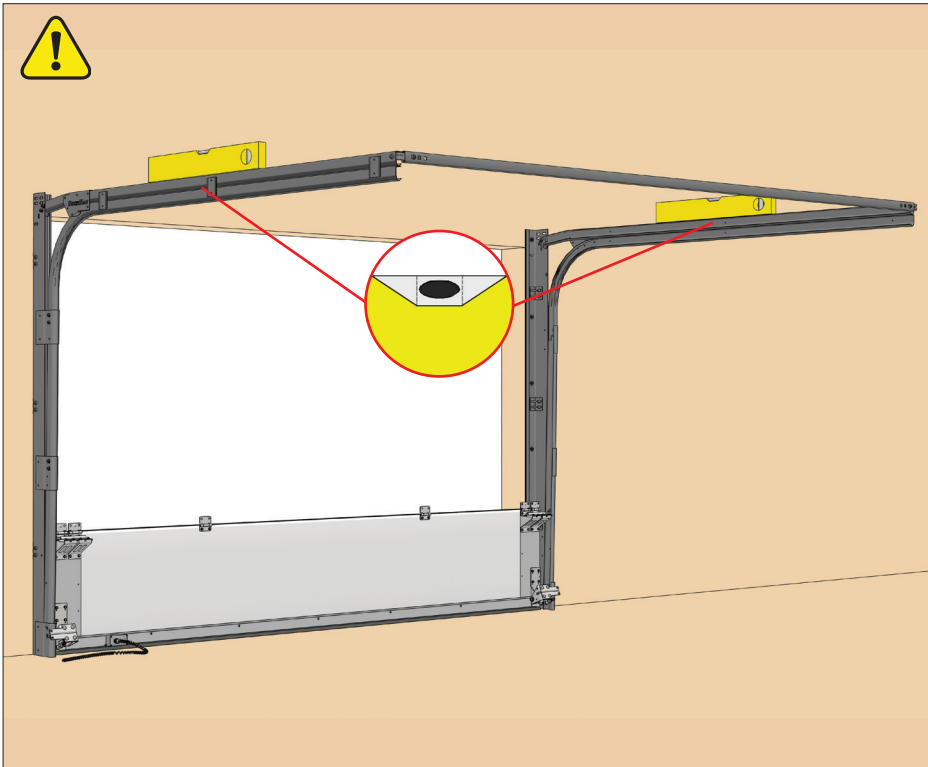


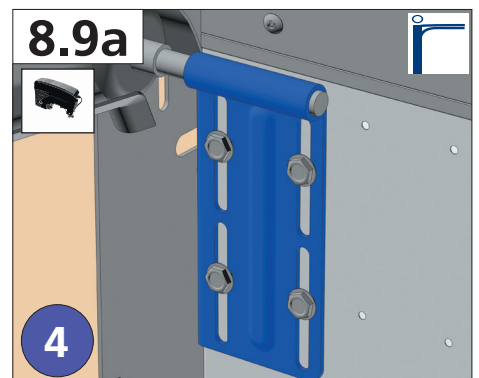
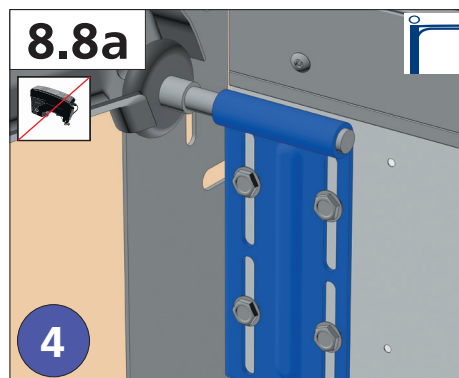
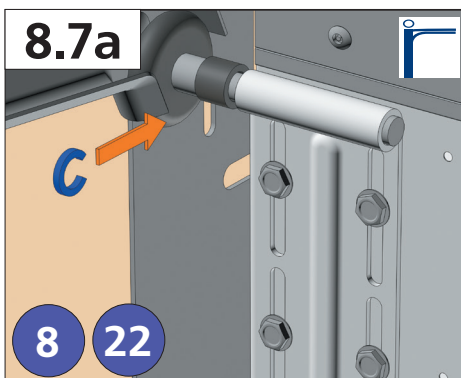
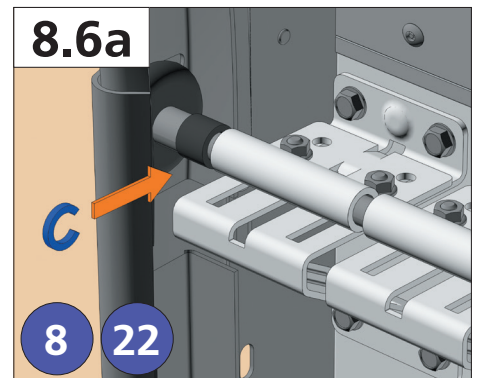
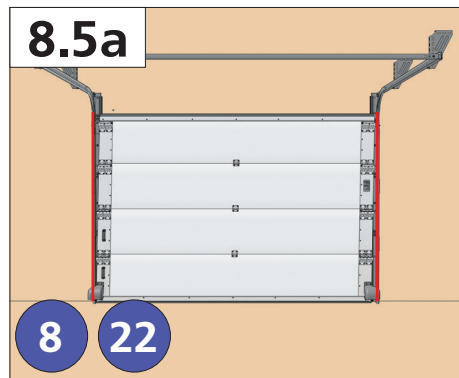
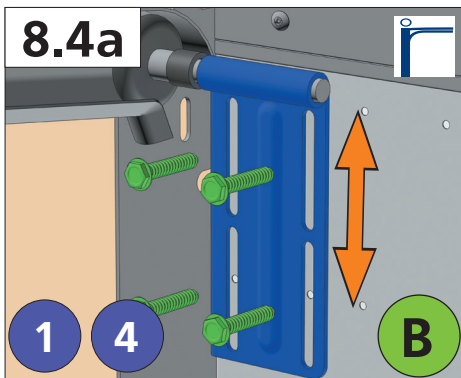
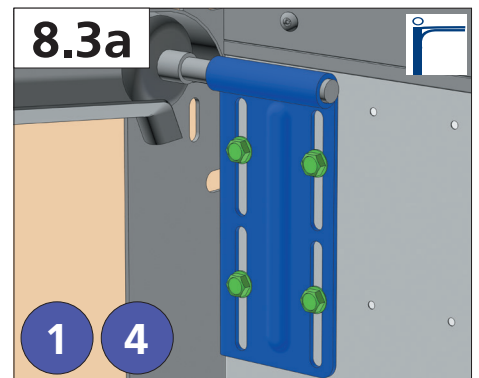
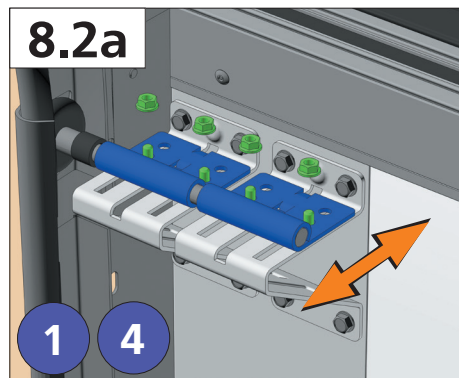
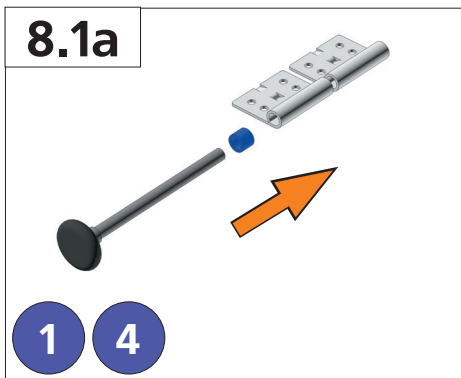
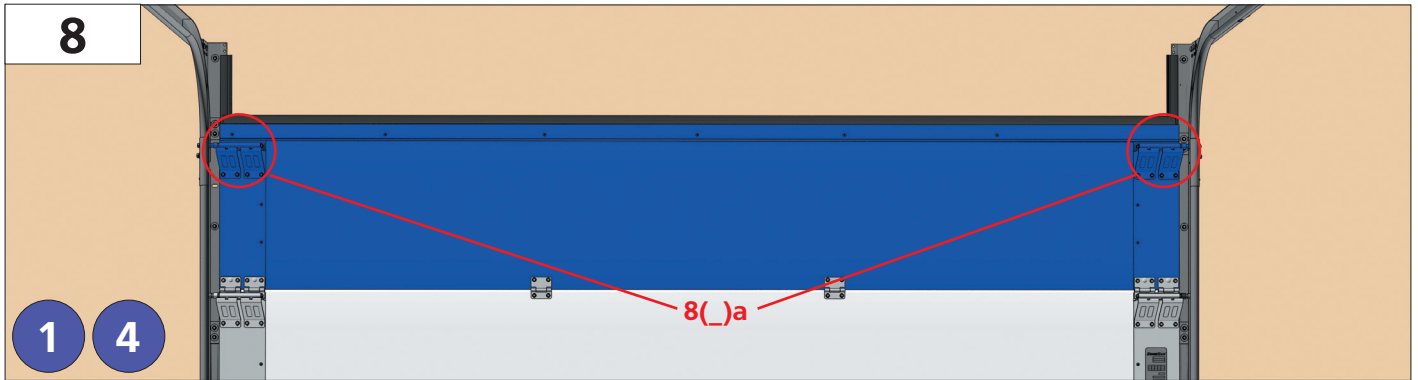
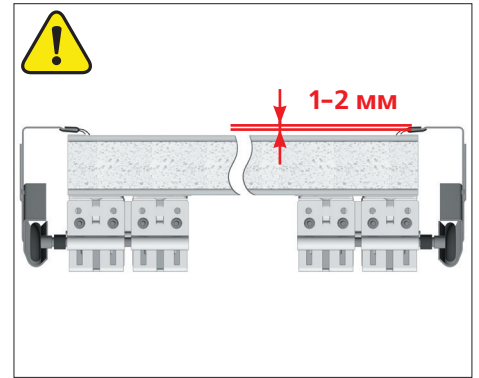
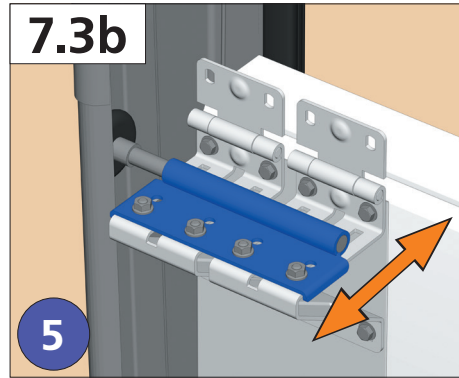
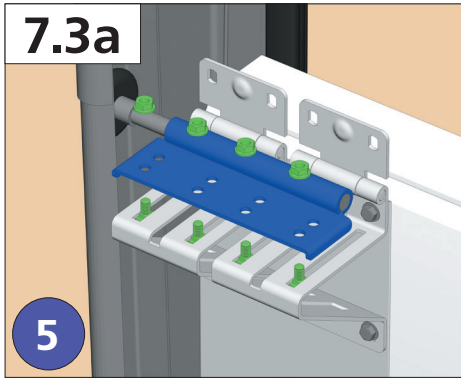


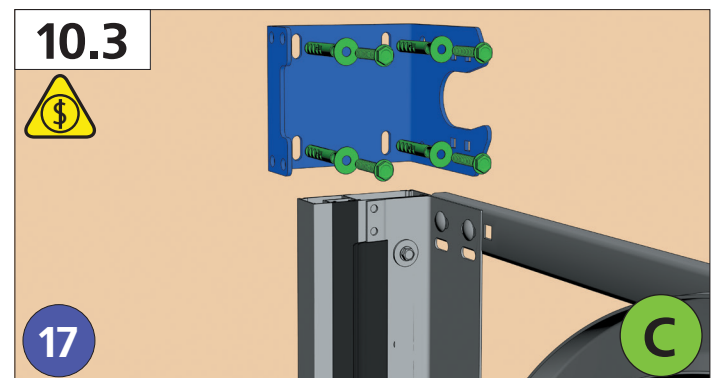
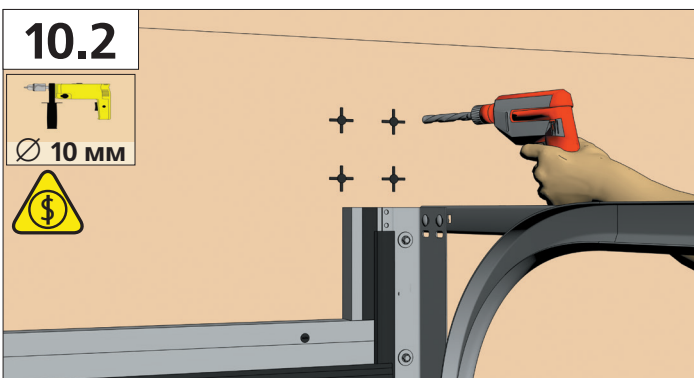
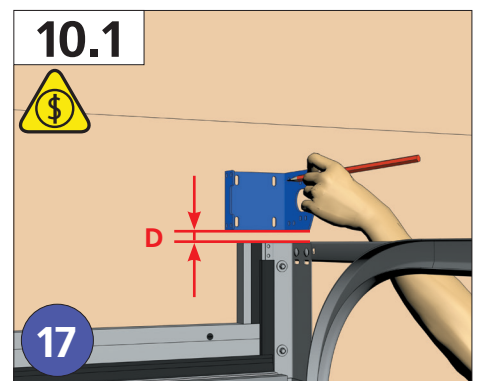
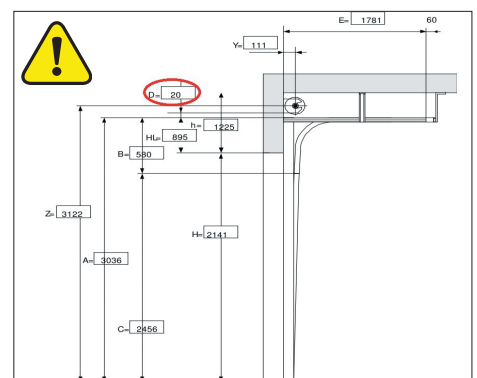
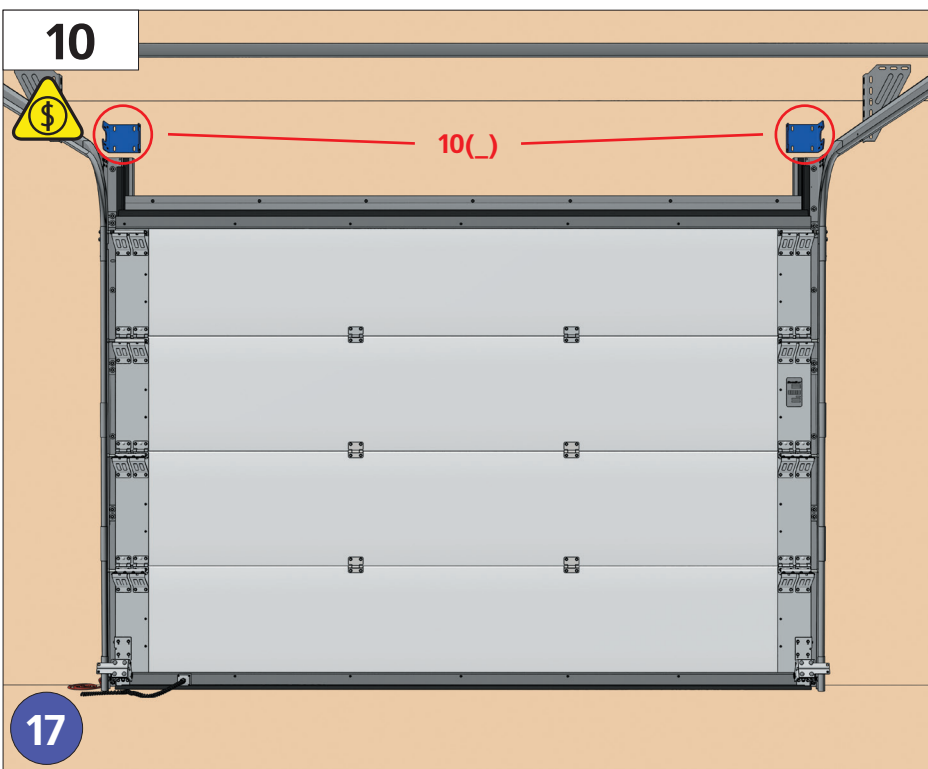
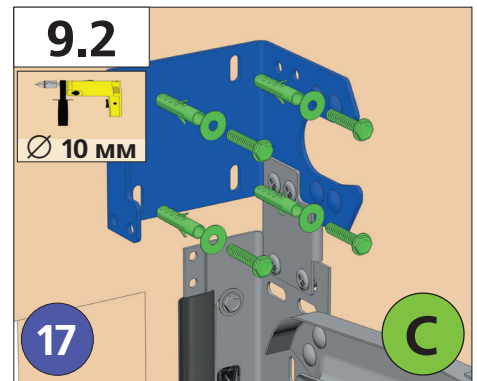
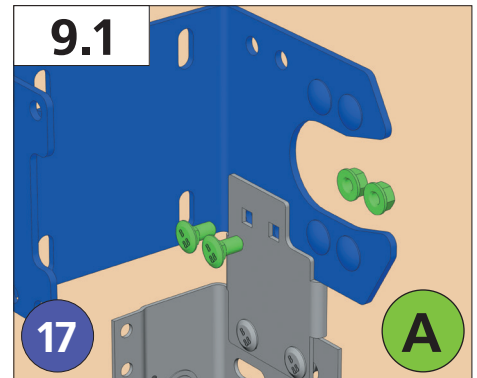
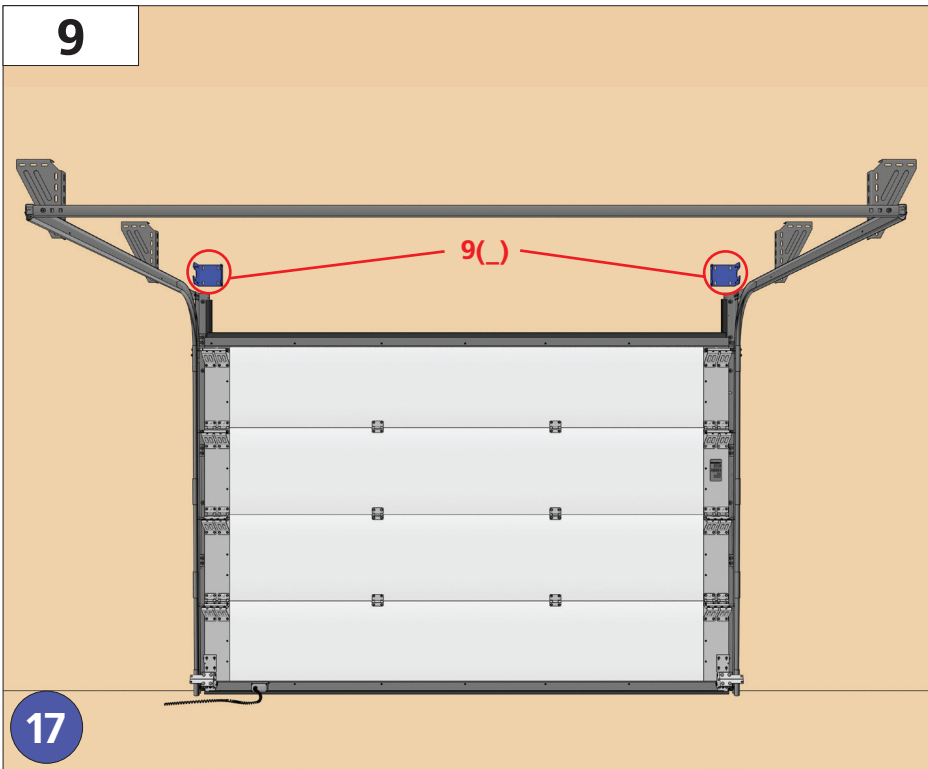


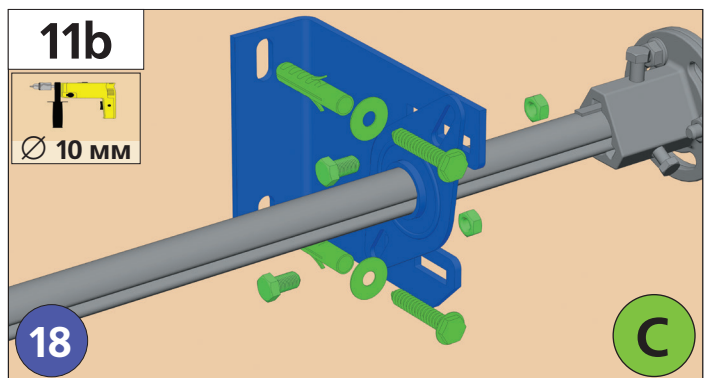
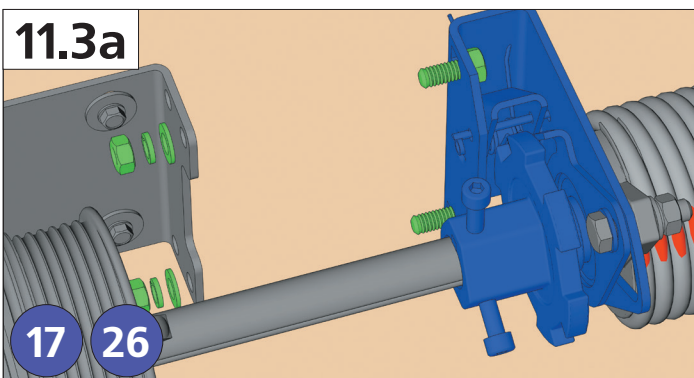
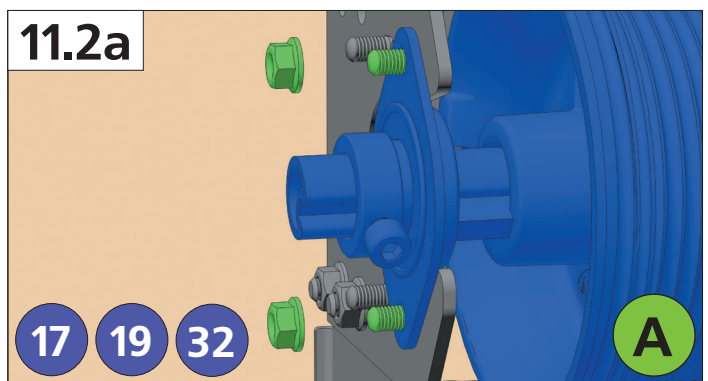
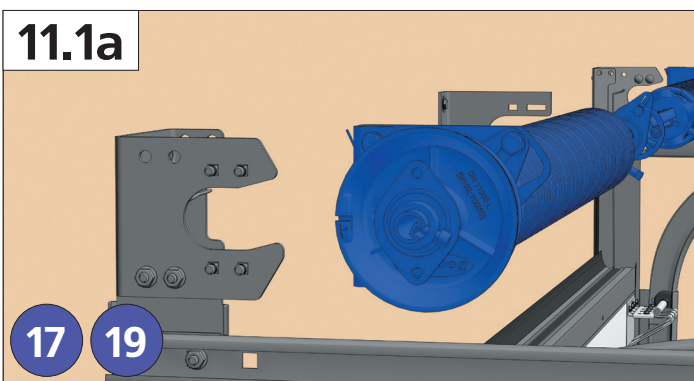
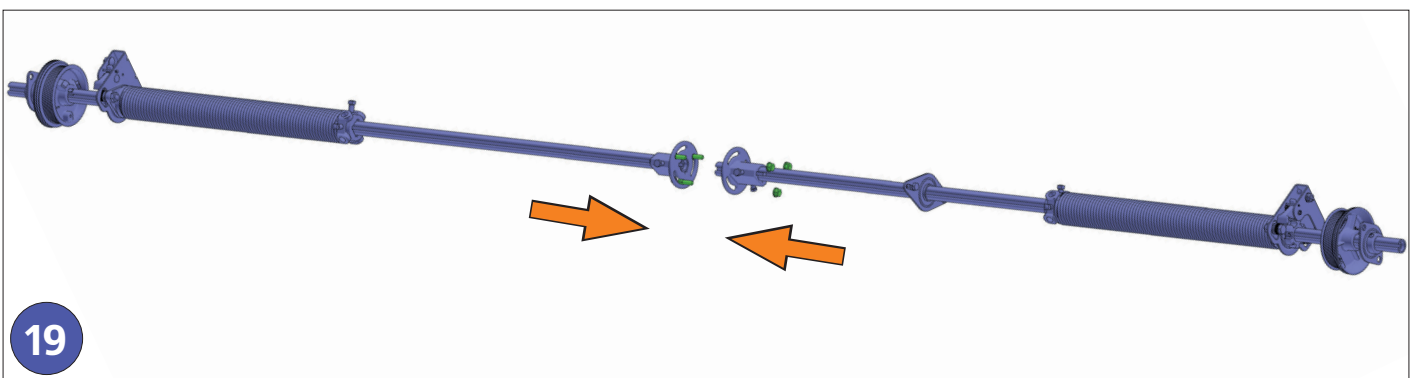
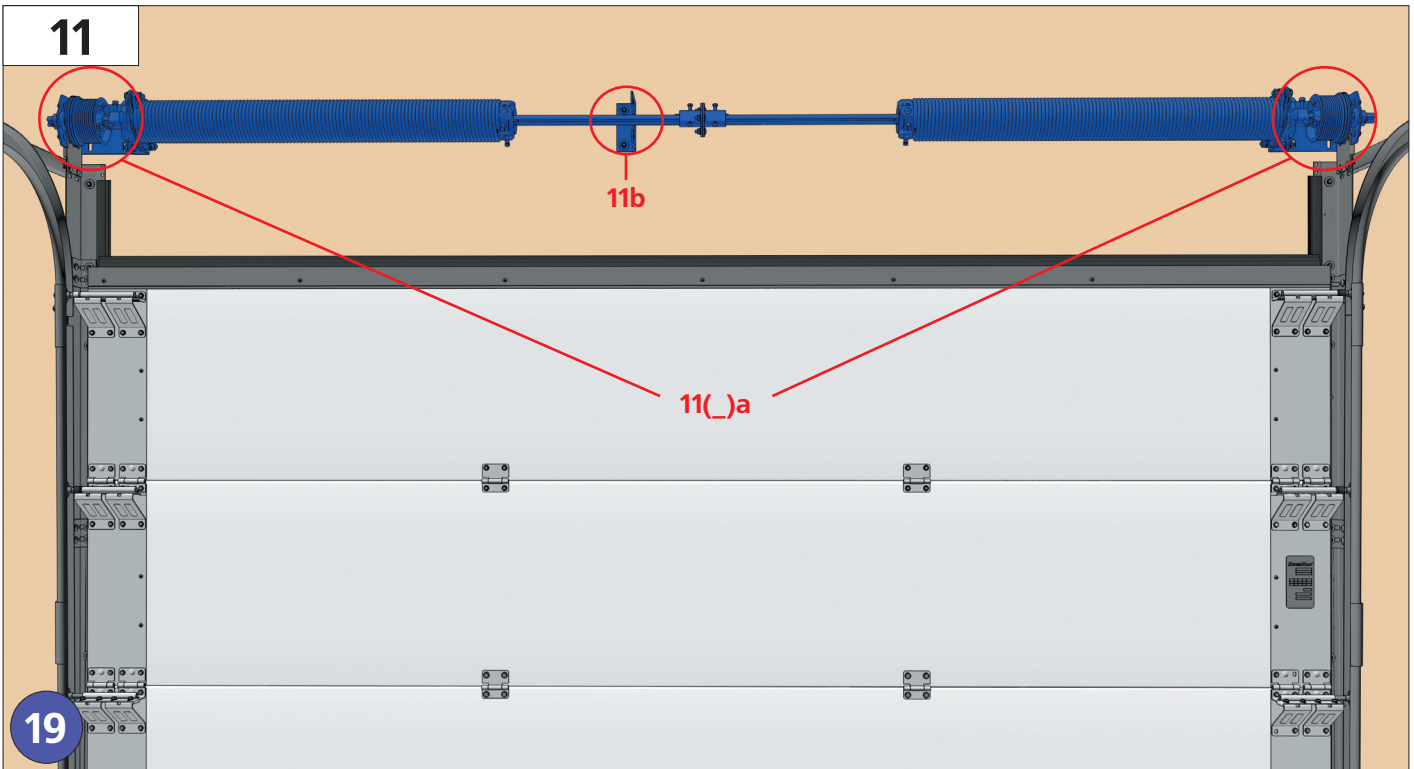


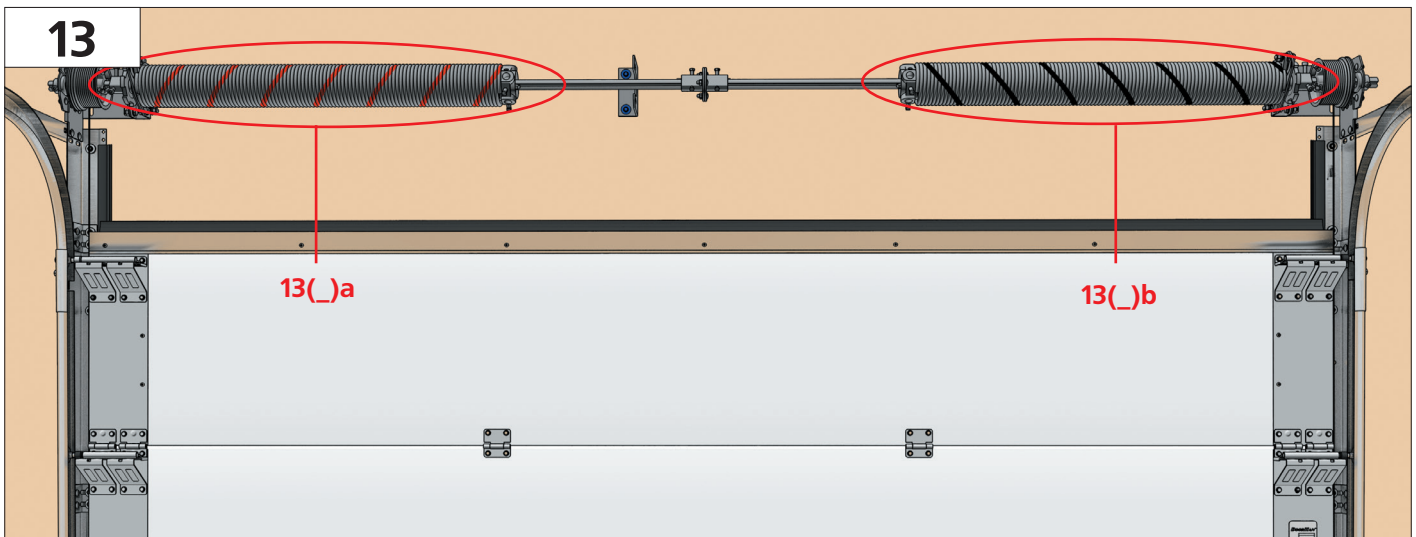
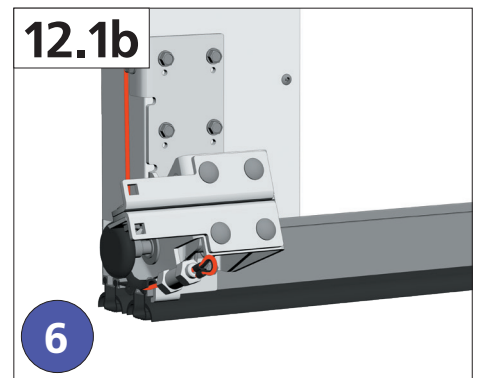
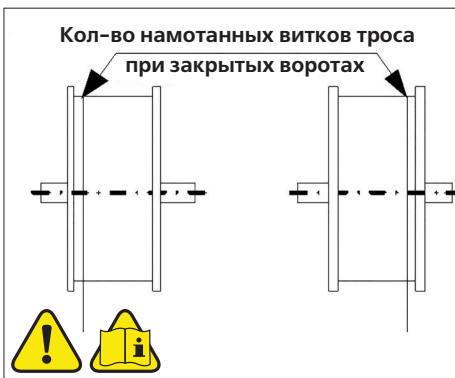
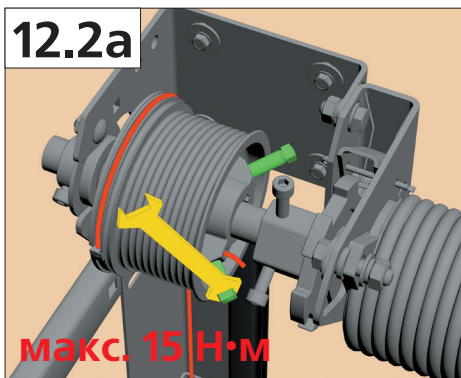
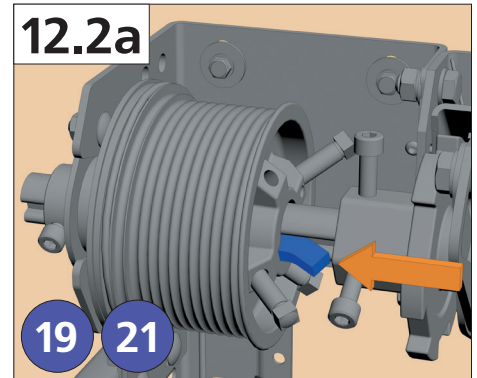
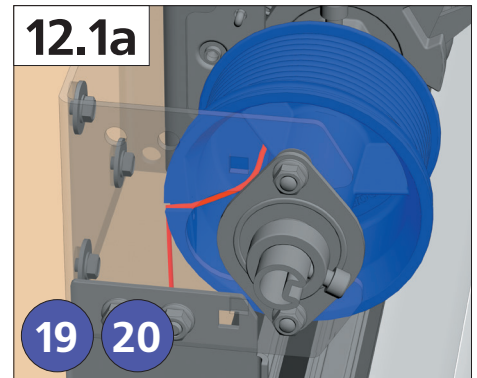
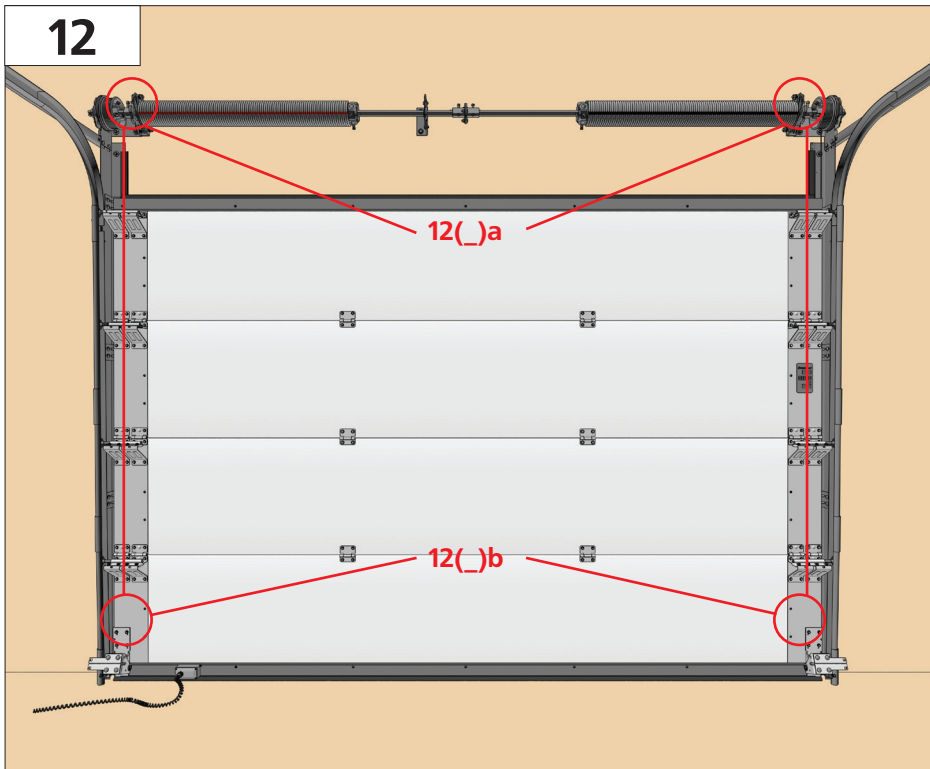




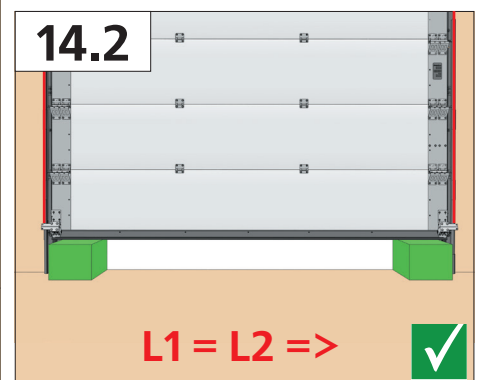
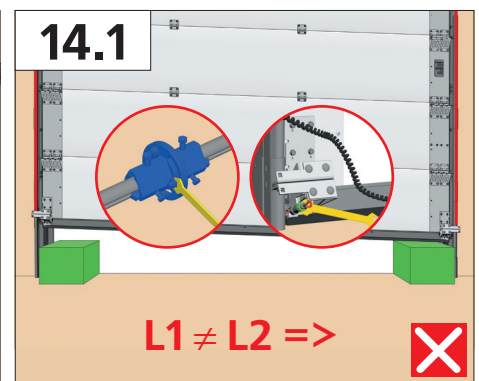
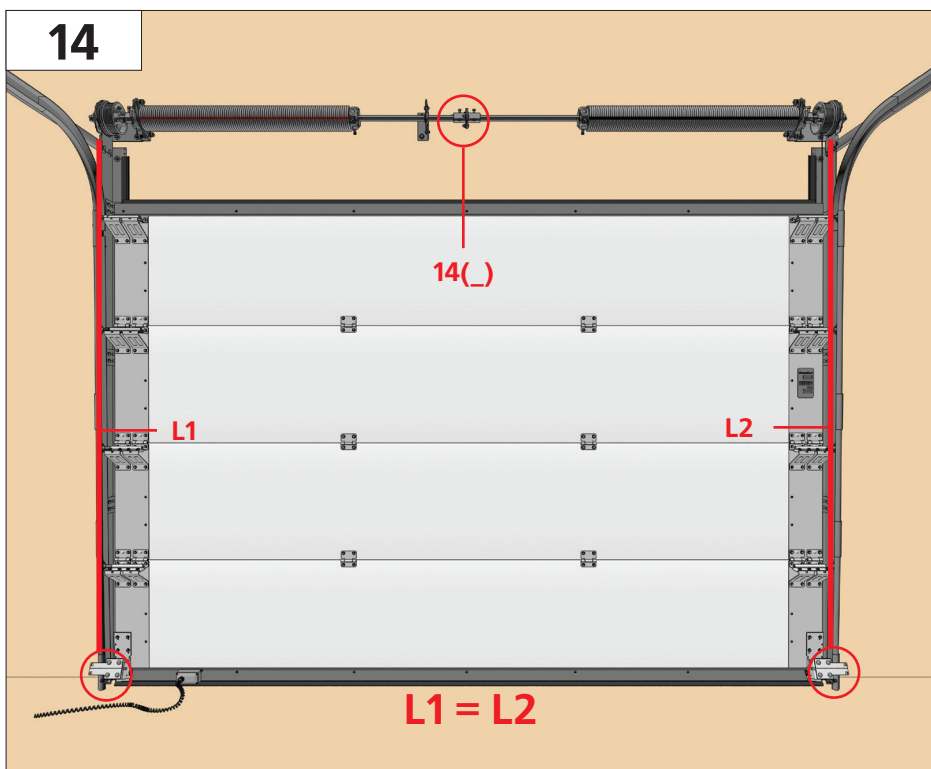
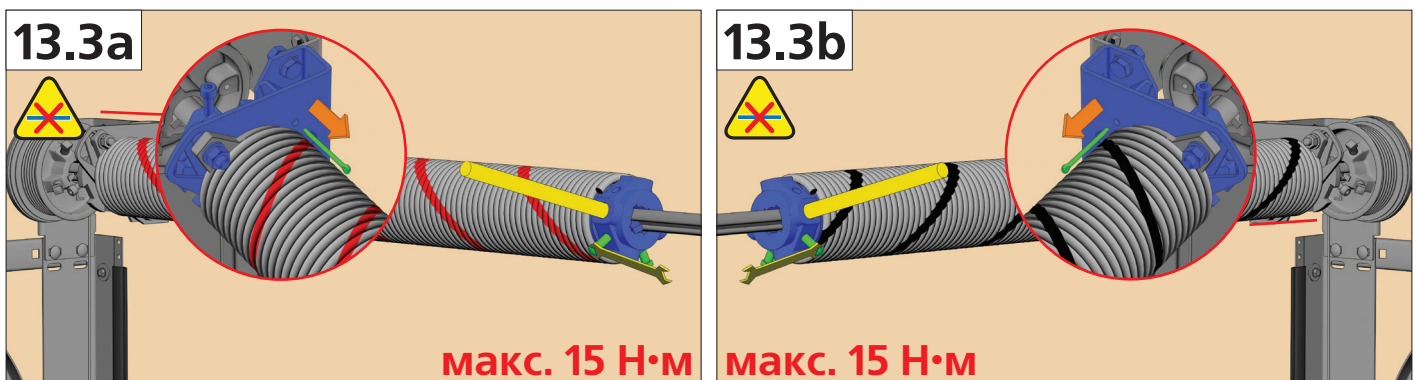
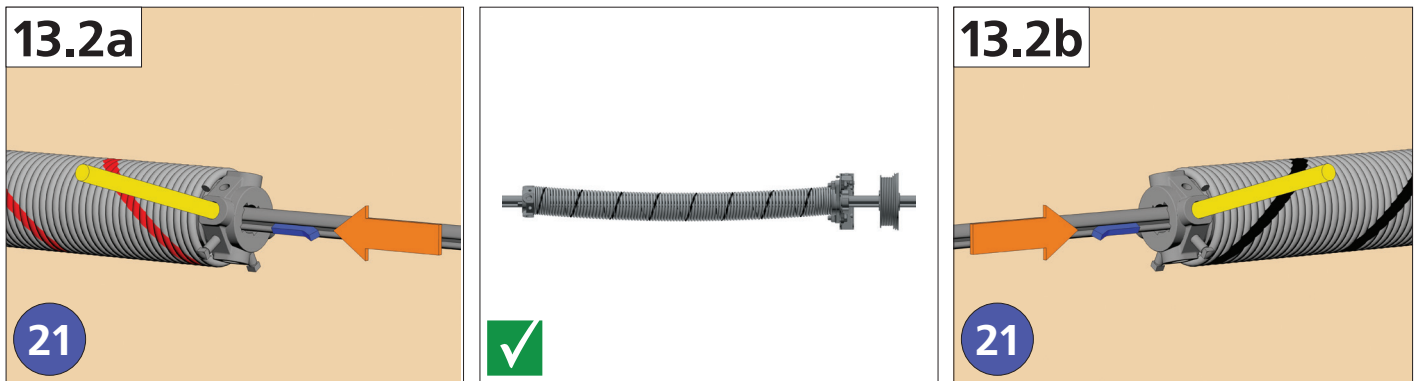
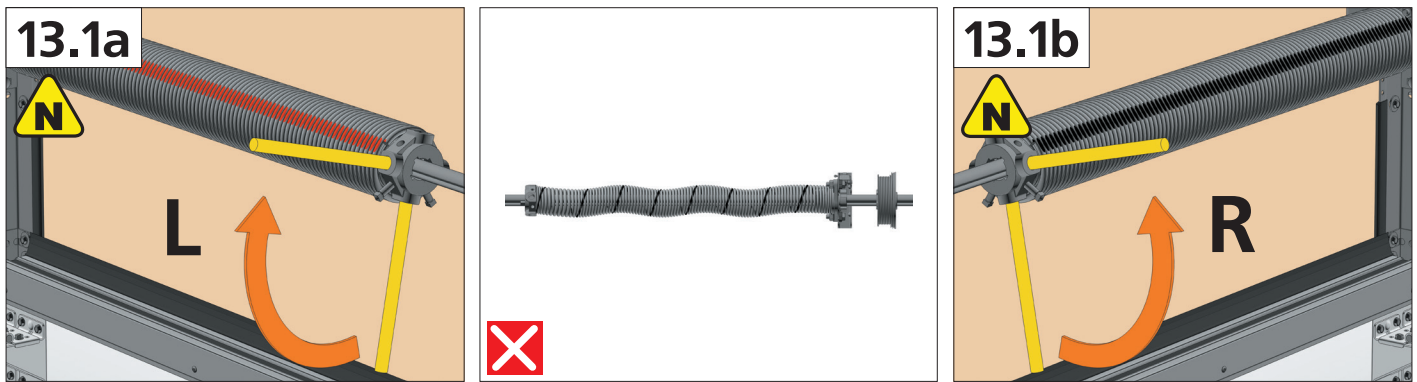


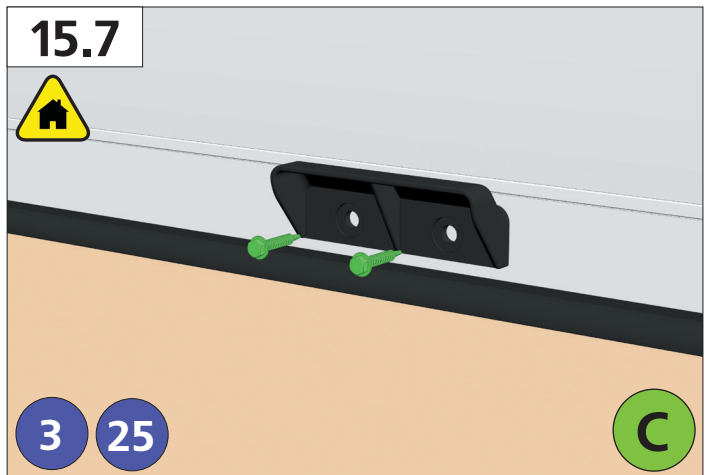
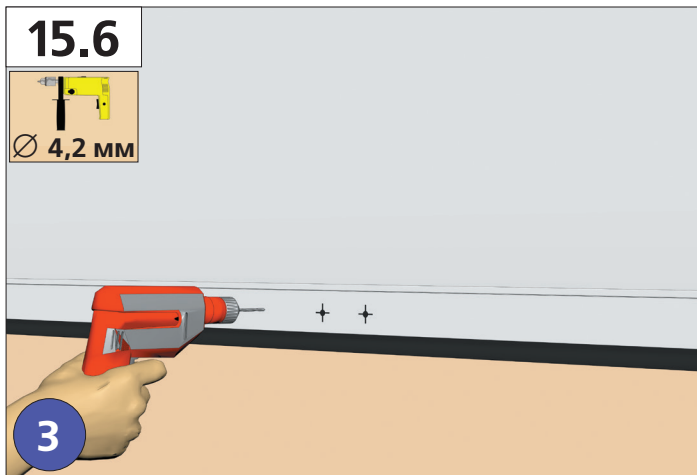
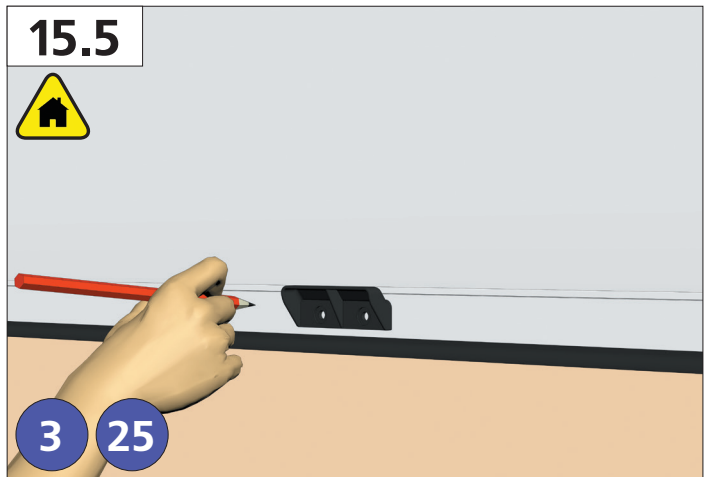
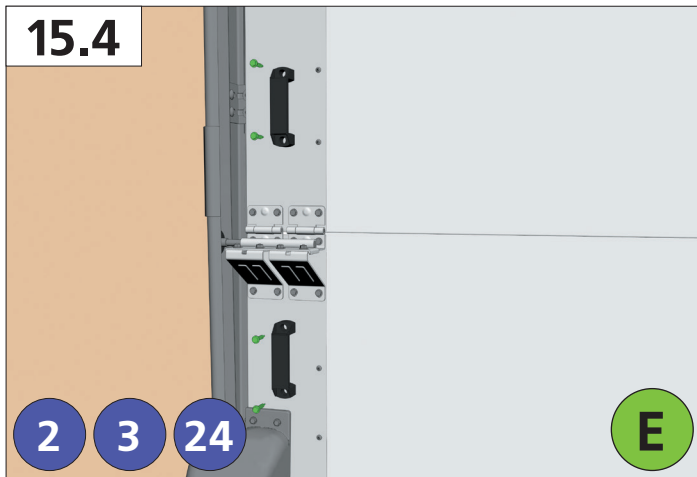
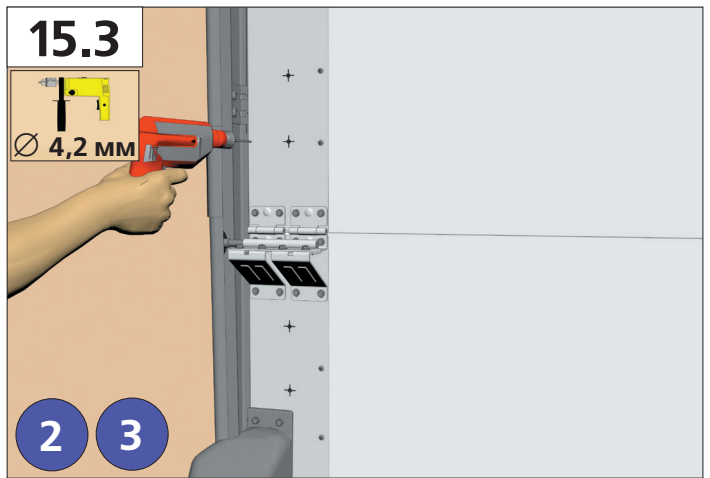
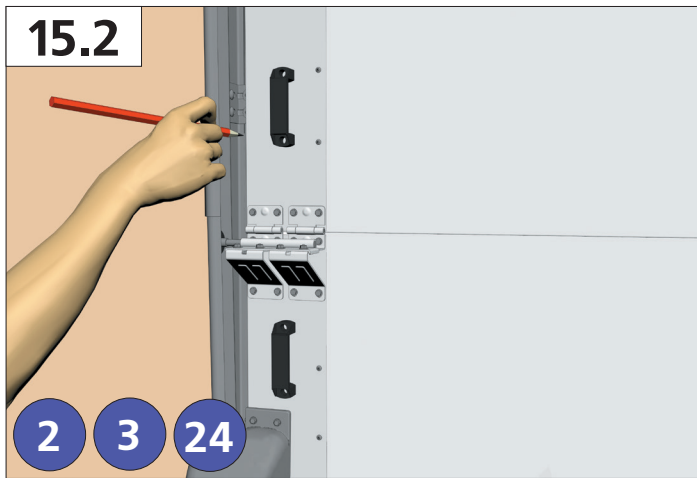
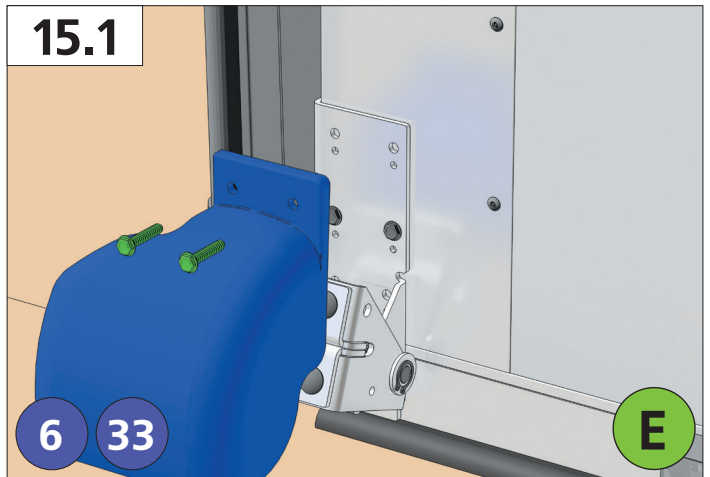
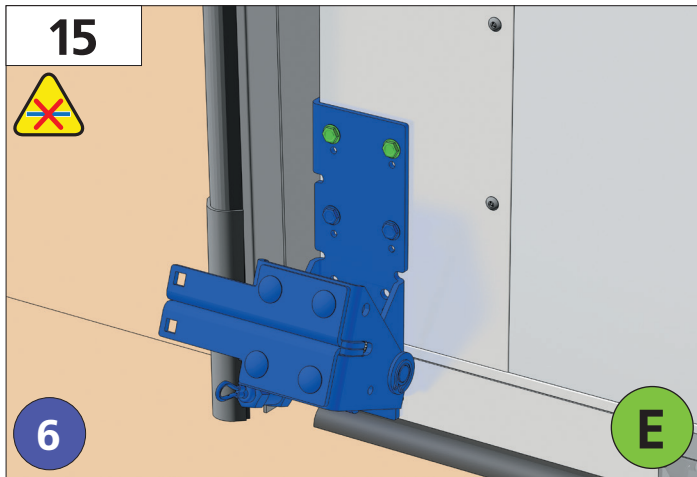


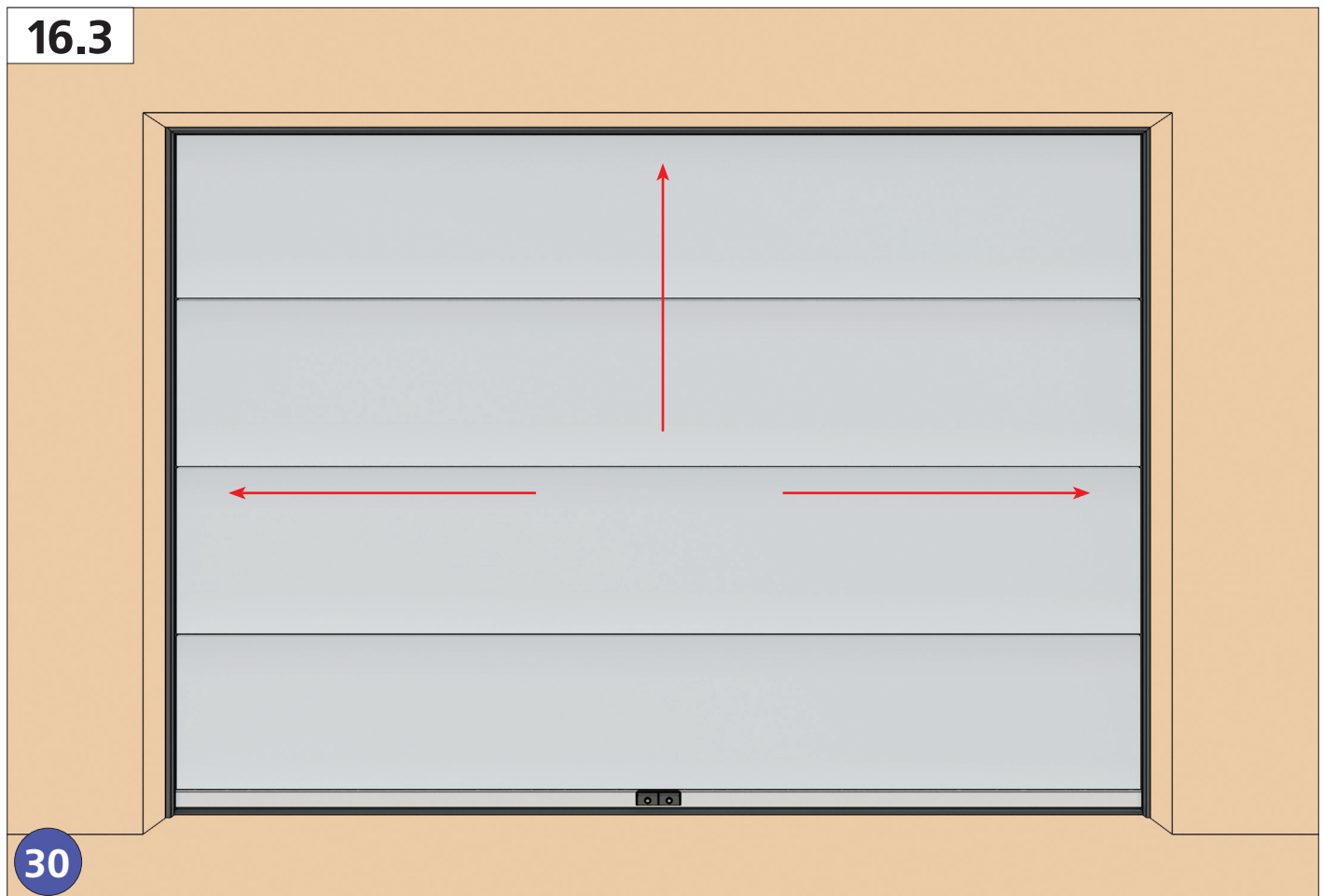
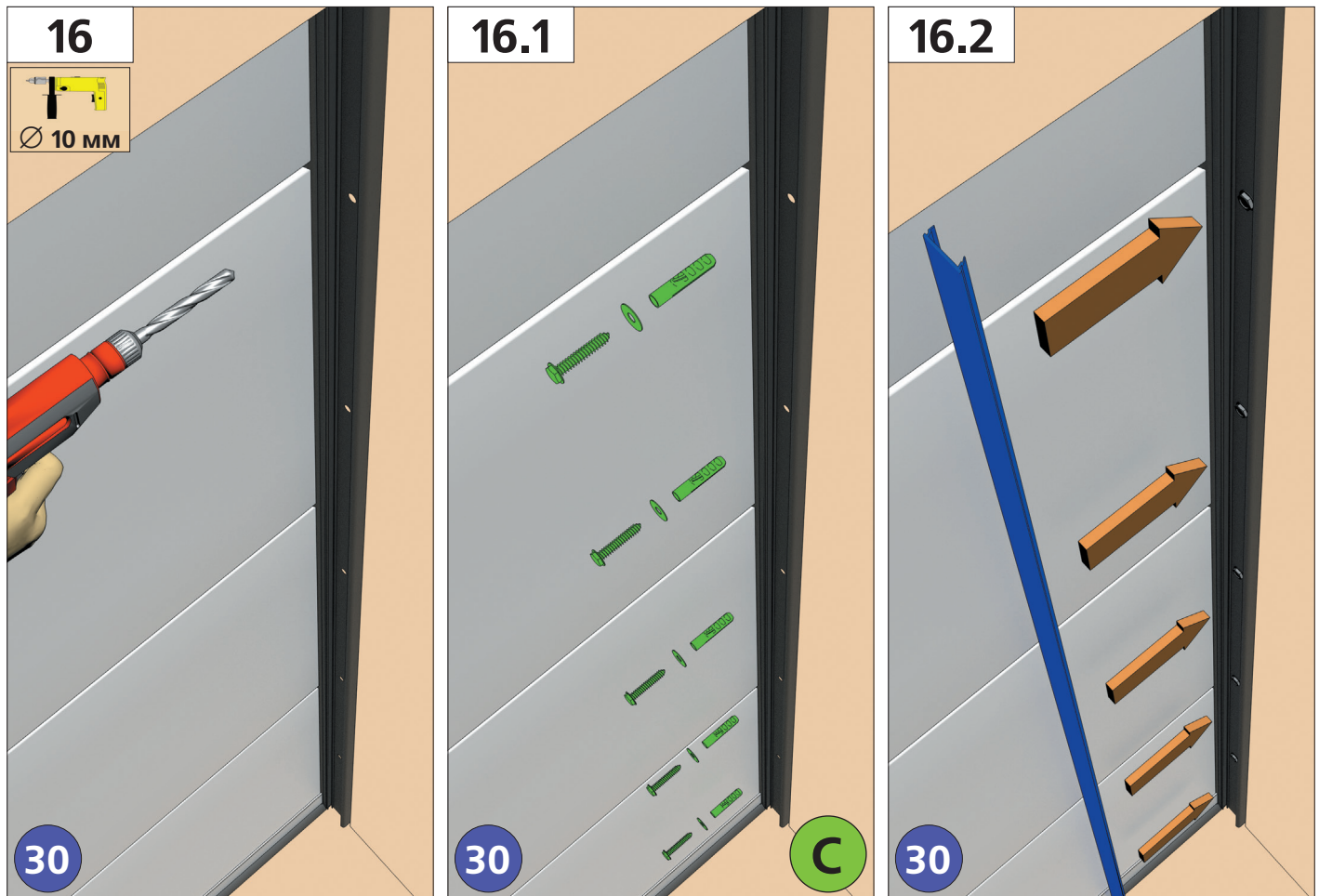


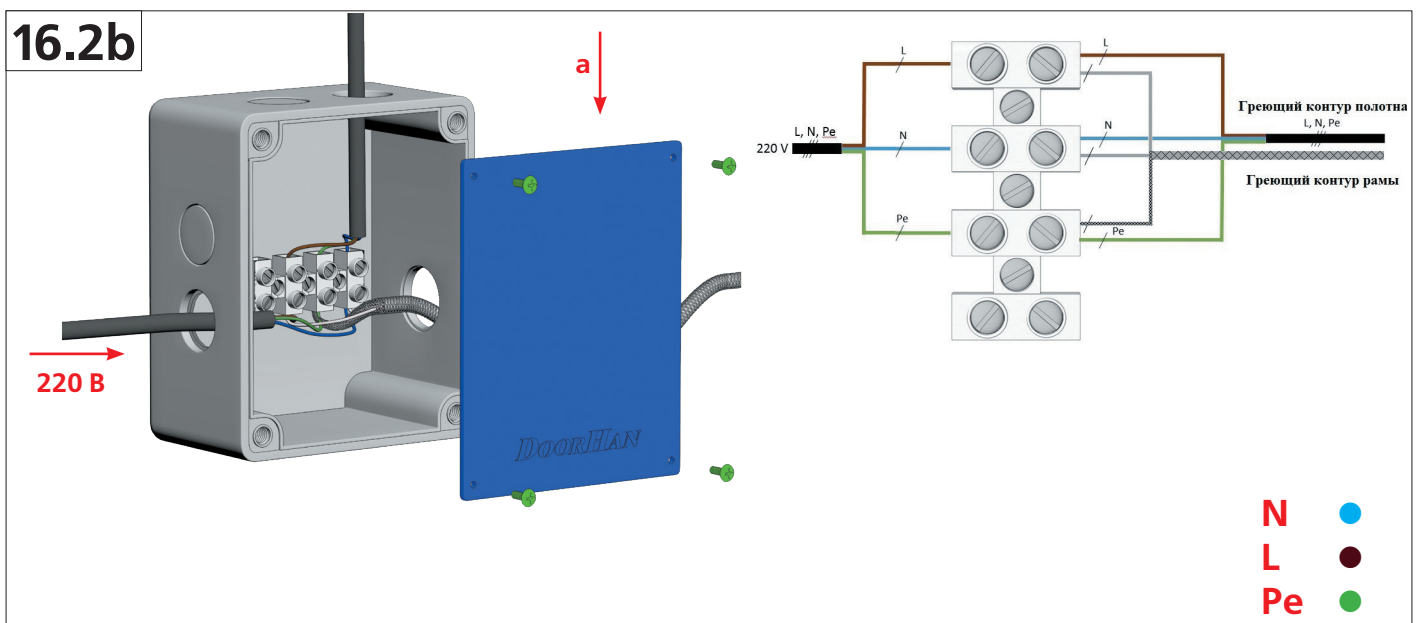
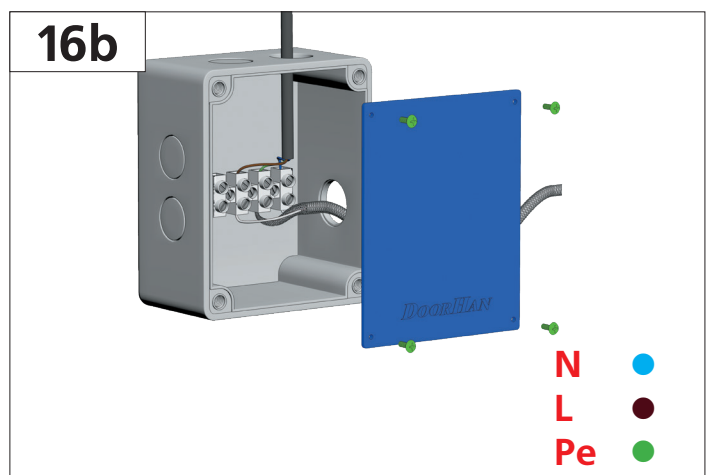
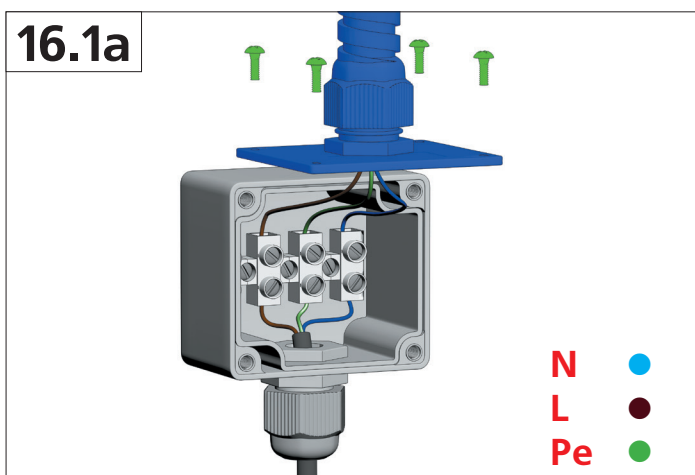
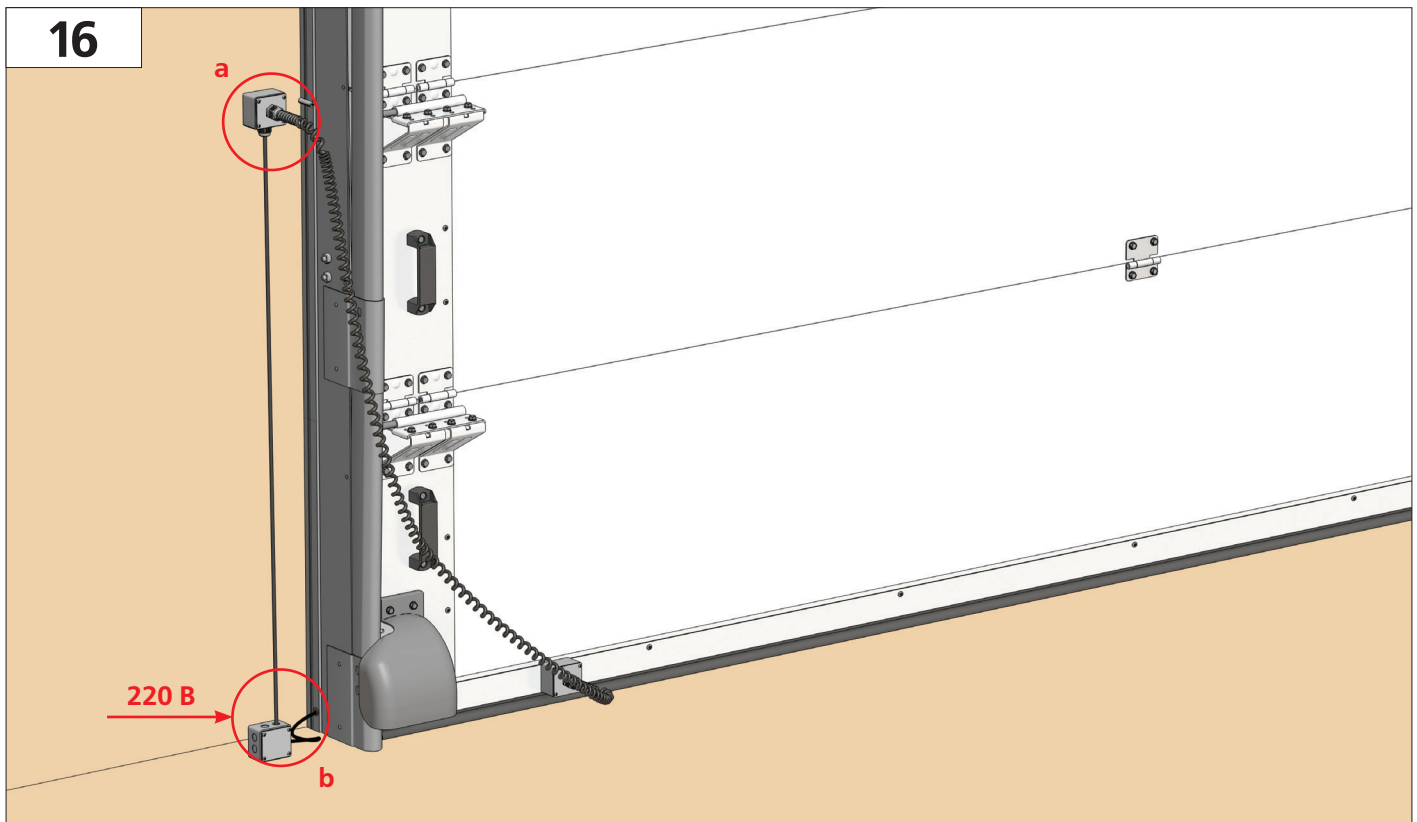


№	Артикул	Наименование	Ед.изм.	Колич-во в ед.изм	Длина раскроя,	Ширина куска,мм	Примечание
9.	32060/mR/RAI	Пружина окрашенная 95- 6,0	п/м	0,875	875		11 кол.оборотов дробеструйная
10.	DH11000	Барaban M 102, H 2250 для стандартного подъема	пара	1			









DOORHAN[®]

Международный концерн DoorHan благодарит вас за приобретение нашей продукции. Мы надеемся, что вы останетесь довольны качеством данного изделия.

По вопросам приобретения, дистрибьюции и технического обслуживания обращайтесь в офисы региональных представителей или центральный офис компании по адресу:

Россия, 143002, Московская обл.,
г. Одинцово, с. Акулово,
ул. Новая, д. 120, стр. 1
Тел.: 8 495 933-24-00
E-mail: info@doorhan.ru
www.doorhan.ru