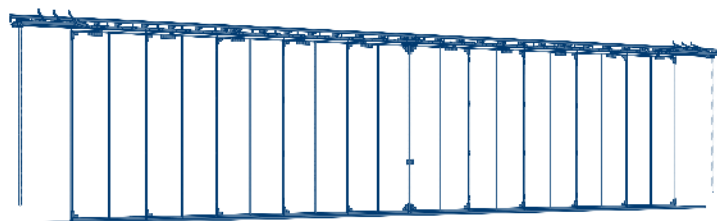


Меры безопасности	3
Описание ворот	4
Комплектация	5
Требования к проему	6
Монтаж ворот	7
Проверка движения ворот	9
Эксплуатация ворот	24

Ворота складные с нижней направляющей (DHSNN)



СОДЕРЖАНИЕ

1. ВВЕДЕНИЕ	3
2. ТРЕБОВАНИЯ К ПРОЕМУ	3
3. ОПИСАНИЕ ВОРОТ	4
3.1. Назначение	4
3.2. Конструкция	4
3.3. Варианты монтажа	4
4. ИНСТРУМЕНТЫ	5
5. УПАКОВКА	5
6. КОМПЛЕКТАЦИЯ	6
7. МЕРЫ БЕЗОПАСНОСТИ	7
7.1. Меры безопасности при работе на высоте	7
7.2. Меры безопасности при работе с использованием лестниц и стремянок	7
7.3. Меры безопасности при работе с электроинструментом	8
7.4. Меры безопасности при проведении электромонтажных работ	8
8. МОНТАЖ ВОРОТ	9
8.1. Сборка верхней несущей балки	9
8.2. Установка кронштейна крепления к стене на балку	10
8.3. Установка кронштейна крепления к стене на балку	10
8.4. Установка раскосов отклоняющей системы	12
8.5. Монтаж верхней направляющей балки	13
8.6. Установка нижнего направляющего профиля	14
8.7. Установка на полотно верхних и нижних роликовых опор	15
8.8. Установка уплотнителя по контуру проема	16
8.9. Установка полотна в направляющие	17
8.10. Установка промежуточных балок	18
8.11. Установка верхнего направляющего ролика	20
8.12. Регулировка полотна по высоте	21
8.13. Установка кронштейна крепления полотна к цепи	22
8.14. Установка привода	23
9. ПРОВЕРКА ДВИЖЕНИЯ ВОРОТ	24
10. ЭКСПЛУАТАЦИЯ	24

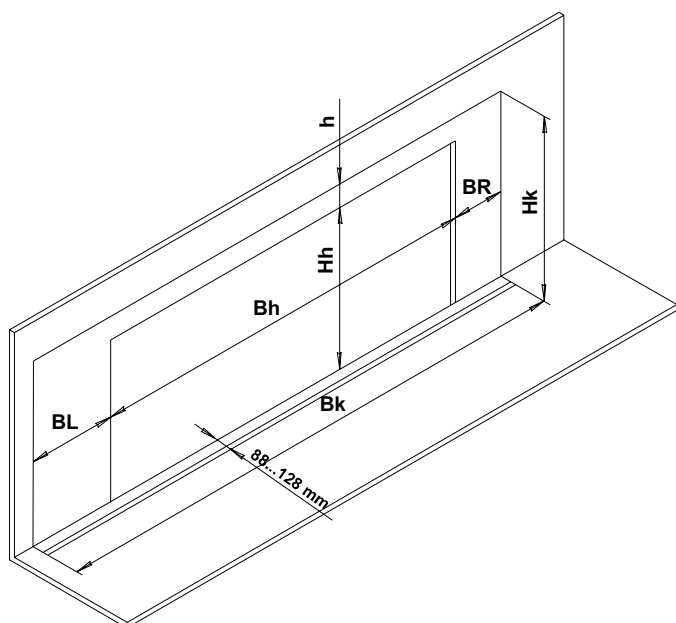
ВВЕДЕНИЕ

Благодарим вас за приобретение продукции, произведенной нашим предприятием.

Мы уверены, что вы останетесь довольны качеством складных ворот DoorHan. Перед установкой ворот внимательно ознакомьтесь с настоящей инструкцией. В инструкции подробно описаны монтаж, правила эксплуатации и обслуживания складных ворот DoorHan. Помимо настоящей инструкции рекомендуется использовать монтажные карты, которые поставляются с комплектацией. Соблюдение рекомендаций по эксплуатации, обслуживанию и монтажу ворот обеспечит длительный срок работы оборудования и существенно снизит риск возникновения несчастных случаев при установке и эксплуатации ворот. Во время выполнения работ обязательно соблюдение правил техники безопасности. При утере настоящей инструкции вы можете запросить ее дубликат, отправив письмо по адресу 143002, Россия, Московская обл., Одинцовский р-н, с. Акулово, ул. Новая, д. 120, или написав на электронную почту info@doorhan.ru.

Производитель (ГК DoorHan) не осуществляет непосредственного контроля за монтажом складных ворот, их обслуживанием и эксплуатацией и не может нести ответственность за безопасность установки, эксплуатации и технического обслуживания. Содержание инструкции не может служить основанием для предъявления любого рода претензий. ГК DoorHan оставляет за собой право вносить изменения в конструкцию складных ворот, а также в настоящую инструкцию без предварительного уведомления покупателей.

4. ТРЕБОВАНИЯ К ПРОЕМУ



НЕОБХОДИМЫЕ РАЗМЕРЫ

Hh – высота проема (расстояние от пола до верха проема);

Bh – ширина проема (расстояние от левого края до правого края проема);

h – притолока (расстояние от верха проема до потолка (не менее 350 мм);

BL – левый пристенок (расстояние от левого края проема до препятствия слева (см. табл. 1);

BR – правый пристенок (расстояние от правого края проема до препятствия справа (см. табл. 1);

Bk – ширина конструкции (см. монтажную карту заказа);

Hk – высота конструкции (см. монтажную карту заказа).



ВНИМАНИЕ! При снятии вышеуказанных размеров проема рекомендуется проводить замер каждой величины как минимум в трех местах. При замере **Bh** и **Hh** за итоговый размер всегда принимается наибольшая величина, а при замере **h**, **BL**, **BR** и **Hk** за итоговый размер необходимо принимать наименьшую величину.

Дополнительные параметры, на которые необходимо обратить внимание на стадии замера

Форма проема (проемы могут быть как прямоугольной, так и другой формы). Поверхность плоскостей проема должна быть ровной и гладкой.

Перепад уровня пола по всей длине проема должен составлять не более 3 см. Пространство, необходимое для монтажа ворот, должно быть свободно и не загромождено. Если заказчиком подготовлены проемы с отклонениями от изложенных требований, заказчик обязан устранить отклонения до начала монтажа ворот.

Предварительная проверка стен

Следует проверить соответствие несущей способности стен к весу конструкции ворот. Обозначить зоны для выполнения работ, исключая возможность прохода через них людей.

Проверка перед установкой

Проверьте размеры проема в соответствии с монтажной картой, поставляемой с комплектом ворот. Произведите замер ширины и высоты проема в трех точках и удостоверьтесь, что имеются достаточные для складывания ворот боковые расстояния. Проверьте, достаточен ли доступ с рабочим инструментом для крепления балок и колонн, также убедитесь, что ничего не препятствует правильному креплению ворот.



ВНИМАНИЕ! В помещениях, где производится установка, а также в зонах выполнения работ не должно быть концентрации пыли, которая может привести к воспламенению и взрыву. Конструкция ворот с электроприводом не предусматривает взрывобезопасное исполнение.

2. ОПИСАНИЕ ВОРОТ

2.1. НАЗНАЧЕНИЕ

Ворота складные предназначены для перекрытия въездных проемов промышленных зданий с целью ограничения доступа и обеспечения защиты помещений от воздействий окружающей среды.

2.2. КОНСТРУКЦИЯ

Полотно состоит из вертикально расположенных сэндвич-панелей, которые шарнирно соединены между собой, и группы кронштейнов, служащих для крепления роликовых опор. Для обеспечения герметичности соединения панелей на их стыках установлен уплотнитель (термоэластопласт). Вся нагрузка от полотна ворот приходится на верхнюю балку, которая является направляющей. Во время открытия полотно передвигается по верхней направляющей с помощью роликовых опор. При попадании роликов в отклоняющую систему, секции полотна ворот поворачиваются перпендикулярно проему, формируя пачку панелей сбоку от проема, тем самым полностью открывая проем и экономя место. Для придания дополнительной жесткости конструкции к ветровым нагрузкам в пол монтируется нижняя направляющая.

Управление воротами производится как в ручном, так и в автоматическом режимах (при установке электропривода). Управление в ручном режиме осуществляется при помощи ручек, закрепленных к полотну ворот. Подача сигнала на открытие/закрытие ворот в автоматическом режиме осуществляется при помощи поста управления.

2.3. ВАРИАНТЫ МОНТАЖА

1. Монтаж внутри помещения. Рекомендуется, если это позволяют характеристики проема. При данном варианте монтажа механизм привода и направляющие полностью защищены.

2. Монтаж по фасаду здания. Этот вариант монтажа используется, когда условия внутри здания более жесткие, чем снаружи. Он также подходит при дефиците свободного пространства внутри здания.



ВНИМАНИЕ! При использовании ригельной задвижки обязательно наличие дополнительного входа в помещение.

5.1. ИНСТРУМЕНТЫ

Для выполнения монтажа рекомендуется использовать следующие инструменты:



3.1. УПАКОВКА

- Упаковка полотна складных ворот представляет собой пачку панелей, скрепленных между собой петлями. Сэндвич-панели прокладываются пенопластовыми блоками толщиной 50 мм. Для защиты от возможных ударов при транспортировке по торцам панелей устанавливаются пенопластовые блоки толщиной 100 мм, которые фиксируются скотчем. Сами панели обматываются воздушно-пузырчатой пленкой по всей длине. По торцам панелей пленку загибают по схеме «конверт», стыки заклеивают скотчем.
- Упакованную пачку панелей укладывают на деревянный поддон из брусков (размер поддона 2 000 × 1 100 мм). В местах установки вертикальных брусков на панели кладутся пенопластовые блоки. К нижнему поддону крепятся вертикальные бруски. Каждое из четырех соединений стягивается ПЭТ-лентой.
- При штабелировании транспортных пакетов в три яруса их скрепляют при помощи вертикального бруска 75 × 75 мм, устанавливаемого в четырех местах на всю высоту штабеля, и универсальных шурупов по дереву с потайной головкой.
- Верхняя балка и нижняя направляющая упаковываются в воздушно-пузырчатую пленку по всей длине, стыки заклеиваются скотчем. Для удобства транспортировки длина направляющих не превышает 6 м. Дополнительная комплектация (кронштейны крепления, роликовые опоры и метизы) укладывается в картонную коробку.
- Габариты и вес упаковки указаны в сопроводительной конструкторской документации к воротам.

3. КОМПЛЕКТАЦИЯ

1. Верхняя направляющая балка. Поставляется в разобранном виде. Поделена на сегменты, не превышающие 6 м в длину. В зависимости от размера проема количество сегментов (1.1, 1.2, 1.3, 1.4) может быть разным (см. спецификацию к заказу).

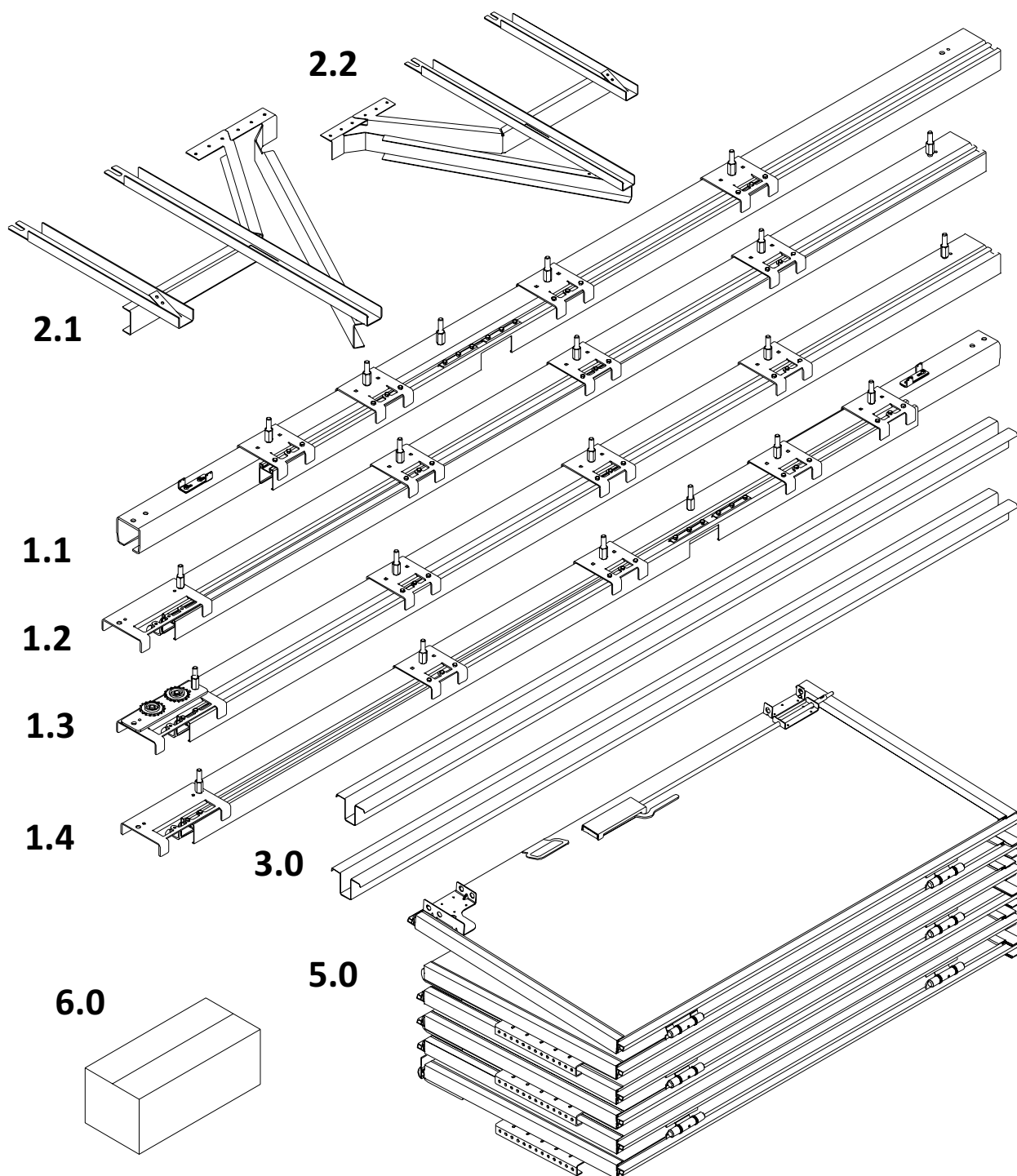
2. Отклоняющая система. Поставляется в разобранном виде. В зависимости от стороны открытия может быть левой (2.1) или правой (2.2).

3. Нижний направляющий профиль (3.0). Поставляется сегментами длиной 2,5 м.

4. Щеточный уплотнитель (4.0).

5. Полотно ворот (5.0). Поставляется в виде пачки панелей, соединенных между собой петлями с установленными уплотнителями, ригельной задвижкой, кронштейнами крепления роликовых опор и окантовочными профилями. В зависимости от размеров конструкции количество пачек может быть разным.

6. Коробка с комплектацией (6.0). Поставляются метизы, кронштейны крепления, роликовые опоры и др.



1. МЕРЫ БЕЗОПАСНОСТИ

Монтажные работы производятся только в спецодежде, не стесняющей движения, а также в защитной каске и перчатках. При сверлении материалов, дающих отлетающую стружку, при рубке и резке металла следует применять защитные очки. Для защиты органов дыхания от строительной пыли применять респиратор. Слесарные молотки и кувалды должны иметь гладкие, слегка выпуклые поверхности бойков, без выбоин, сколов, наклепа, сколов и трещин. Длина рукоятки молотка должна быть не менее 250 мм; молотки должны быть прочно надеты на рукоятки и закреплены клиньями. Все инструменты, имеющие заостренные концы для рукояток, должны иметь рукоятки длиной не менее 150 мм. Деревянные рукоятки должны быть стянуты бандажными кольцами. Ударные инструменты не должны иметь косых и сбитых затылков, трещин, заусенцев. Гаечные ключи не должны иметь трещин и забоин, должны соответствовать размерам гаек и головок болтов; губки ключей должны быть параллельны, не разработаны и не закатаны. Для переноски рабочего инструмента к месту работы необходимо применять специальную сумку или ящик. При работе для укладки инструмента использовать специальные пояса. Класть инструменты в карманы спецодежды запрещается.

Меры безопасности при работе на высоте

1. Работы на высоте от 1,5 м и более от поверхности пола относятся к работам, выполняемым на высоте. При работах на высоте следует пользоваться предохранительным монтажным поясом. В случае, когда нет возможности закрепления предохранительного пояса за элементы строительной конструкции, следует пользоваться страховочным канатом, предварительно заведенным за элементы строительной конструкции. Выполнение работ, в данном случае, производится тремя монтажниками. Приспособления и инструменты должны быть закреплены (привязаны) во избежание их падения при работе на конструкциях, под которыми расположены находящиеся под напряжением токоведущие части.
2. Применение предохранительных поясов со стропами из металлической цепи при работе на конструкциях, под которыми расположены находящиеся под напряжением токоведущие части, ЗАПРЕЩЕНО.
3. Подача вверх элементов конструкции, инструмента и монтажных приспособлений должна осуществляться с помощью «бесконечного» каната. Стоящий внизу работник должен удерживать канат для предотвращения раскатывания груза и приближения к токоведущим частям.

ЗАПРЕЩАЕТСЯ:

- стоять под лестницей, с которой производятся работы;
- подбрасывать какие-либо предметы для подачи работающему наверху, подача должна осуществляться при помощи прочной веревки.

Меры безопасности при работе с использованием лестниц и стремянок

Приставные лестницы и стремянки должны быть снабжены устройством, предотвращающим возможность сдвига и опрокидывания при работе. Нижние концы приставных лестниц и стремянок должны иметь оковки с острыми наконечниками для установки на грунте, а при использовании лестниц на гладких поверхностях (металле, плитке, бетоне) на них надеваются башмаки из резины или другого нескользящего материала.

ЗАПРЕЩАЕТСЯ:

- работать с приставной лестницы, стоя на ступеньке, находящейся на расстоянии менее 1 м от верхнего ее конца;
- работать с механизированным инструментом с приставных лестниц;
- работать с двух верхних ступенек стремянок, не имеющих перил или упоров;
- находиться на ступеньках приставной лестницы или стремянки более чем одному человеку;
- стоять под лестницей, на которой производится работа;
- класть инструмент на ступени лестниц и стремянок.

Меры безопасности при работе с электроинструментом

К работе с электроинструментом допускаются лица, прошедшие специальное обучение и инструктаж на рабочем месте, имеющие соответствующую квалификационную группу по электробезопасности. При проведении монтажных работ следует пользоваться электроинструментом, работающим при напряжении не выше 380/220 В. Выбор класса электроинструмента производится в зависимости от категории помещения по степени опасности поражения электротоком.

Металлический корпус электроинструмента, работающего при напряжении выше 42 В переменного тока и выше 110 В постоянного тока в помещениях с повышенной опасностью, особо опасен и при наружных установках должен быть заземлен. Вилка подключения должна быть с заземляющим контактом. Подключение инструмента следует осуществлять к электросети, имеющей заземление. Используемые удлинители должны иметь вилку и розетку с заземляющими контактами. При работе с таким инструментом следует пользоваться защитными средствами (резиновые перчатки, галоши).

Защитные средства должны быть испытаны в установленном законодательством порядке.

При выполнении работ не допускать переломов, перегибов электропровода, а также прокладки его в местах складирования конструкций, материалов, движения транспорта. При работе в дождливую погоду (при снегопаде) места прокладки кабеля и места производства работ электроинструментом должны быть оборудованы навесами

Перед началом работы следует:

- проверить комплектность и надежность крепления деталей;
- убедиться в исправности кабеля (шнура), его защитной трубки и штепсельной вилки; целостности изоляционных деталей корпуса, рукоятки и крышек щеткодержателей; наличии защитных кожухов и их исправности;
- проверить исправность цепи заземления (между корпусом и заземляющим контактом штепсельной вилки);
- проверить четкость работы выключателя;
- проверить работу электроинструмента на холостом ходу. При работе применять только исправный и проверенный инструмент.

5. МОНТАЖ ВОРОТ

5.2. СБОРКА ВЕРХНЕЙ НЕСУЩЕЙ БАЛКИ

Перед установкой балки на проем необходимо произвести предварительную сборку.

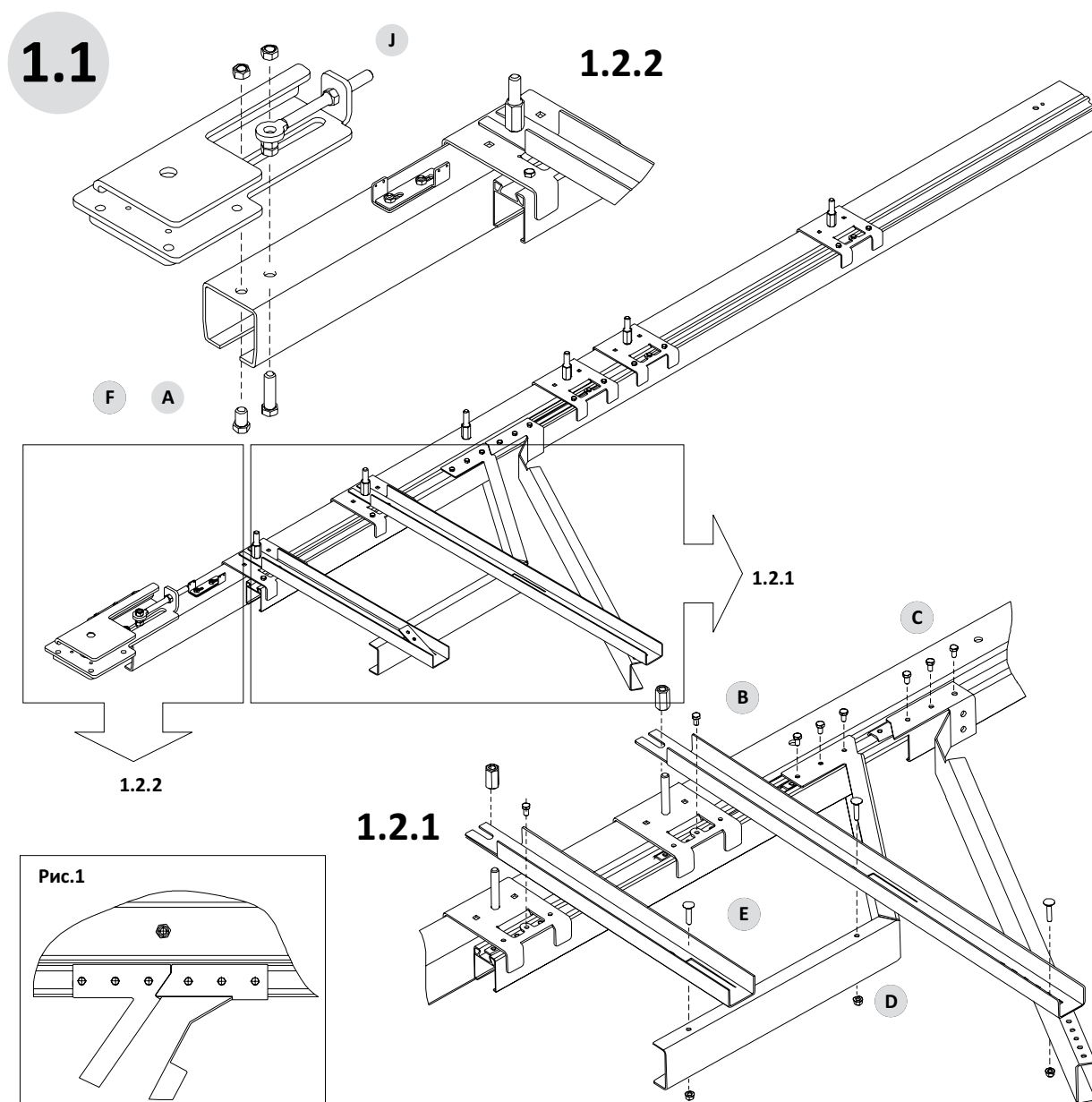
Установка отклоняющей системы (1.1)

Соберите отклоняющую систему, используя болты с полукруглой головкой $M8 \times 16$ и гайки $M8$.

Заведите пазы стоек отклоняющей системы до упора и зафиксируйте удлиненной гайкой $M14$. Установите приемную лопатку отклоняющей системы в паз направляющего профиля и закрепите с помощью трех болтов $M8 \times 25$ к закладной пластине, установленной в профиле балки. Состыкуйте регулирующую часть отклоняющей системы (рис. 1.3). Отрегулируйте положение захода отклоняющей системы с пазом профиля таким образом, чтобы не было уступов. Зафиксируйте регулирующую часть отклоняющей системы к несущей балке, используя три болта $M8 \times 25$ и закладную пластину в профиле.

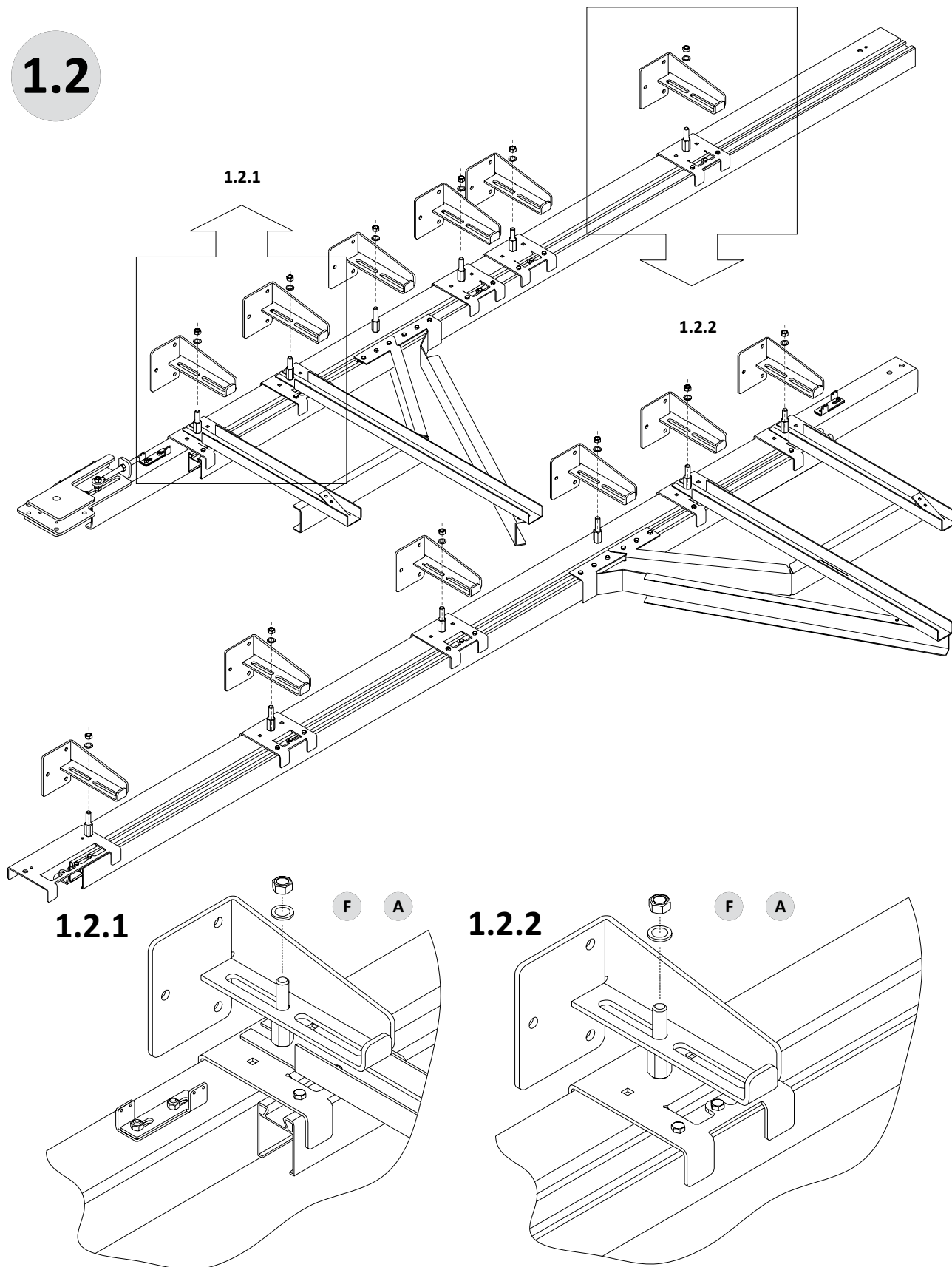
Установка кронштейна крепления привода (1.2)

Установите кронштейн крепления привода на несущую балку до упора нижней закладной пластины кронштейна с балкой. Совместите два крайних отверстия в балке с пазом кронштейна. Закрепите кронштейн, используя болты $M14 \times 55$ и гайки $M14$. Заведите ушко натяжной шпильки кронштейна на болт $M14 \times 55$ и зафиксируйте гайкой $M14$. Регулировка и натяжение цепи будут описаны далее.



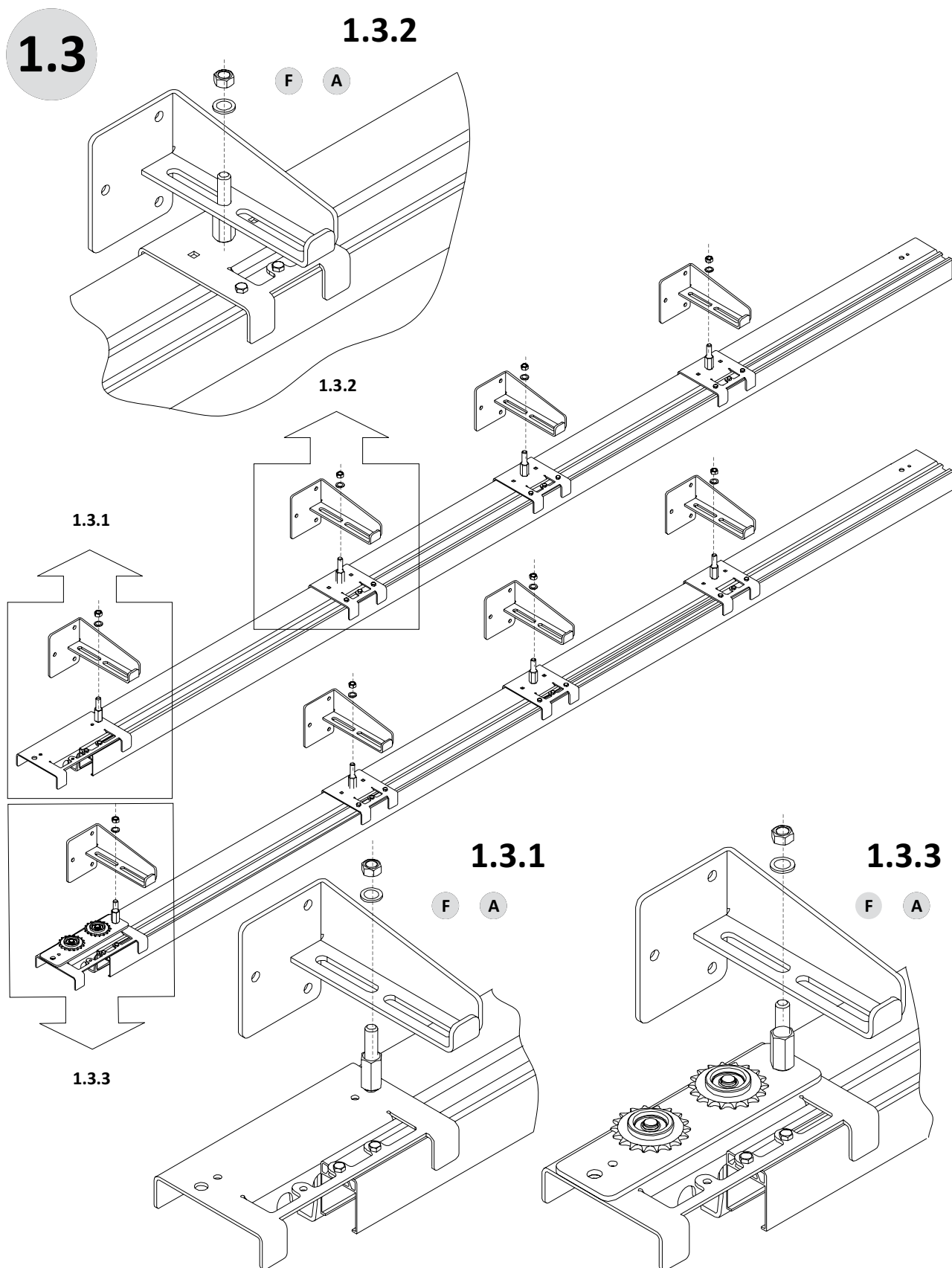
5.3. УСТАНОВКА КРОНШТЕЙНА КРЕПЛЕНИЯ К СТЕНЕ НА БАЛКУ С ОТКЛОНЯЮЩЕЙ СИСТЕМОЙ

Установите кронштейн крепления к стене на верхнюю несущую балку (см. стр. 6, рис. 1.1, 1,4) с отклоняющимися системами (см. стр. 6, рис. 2.1, 2.2), для крепления используйте гайку М14 и шайбу 14. Кронштейны крепления к стене распределяются равномерно по всей длине балки с шагом 750 мм. В местах установки отклоняющей системы шаг составляет 350–400 мм. Положение выноса балки относительно плоскости проема можно менять, используя пазы в кронштейне от 110 до 230 мм.



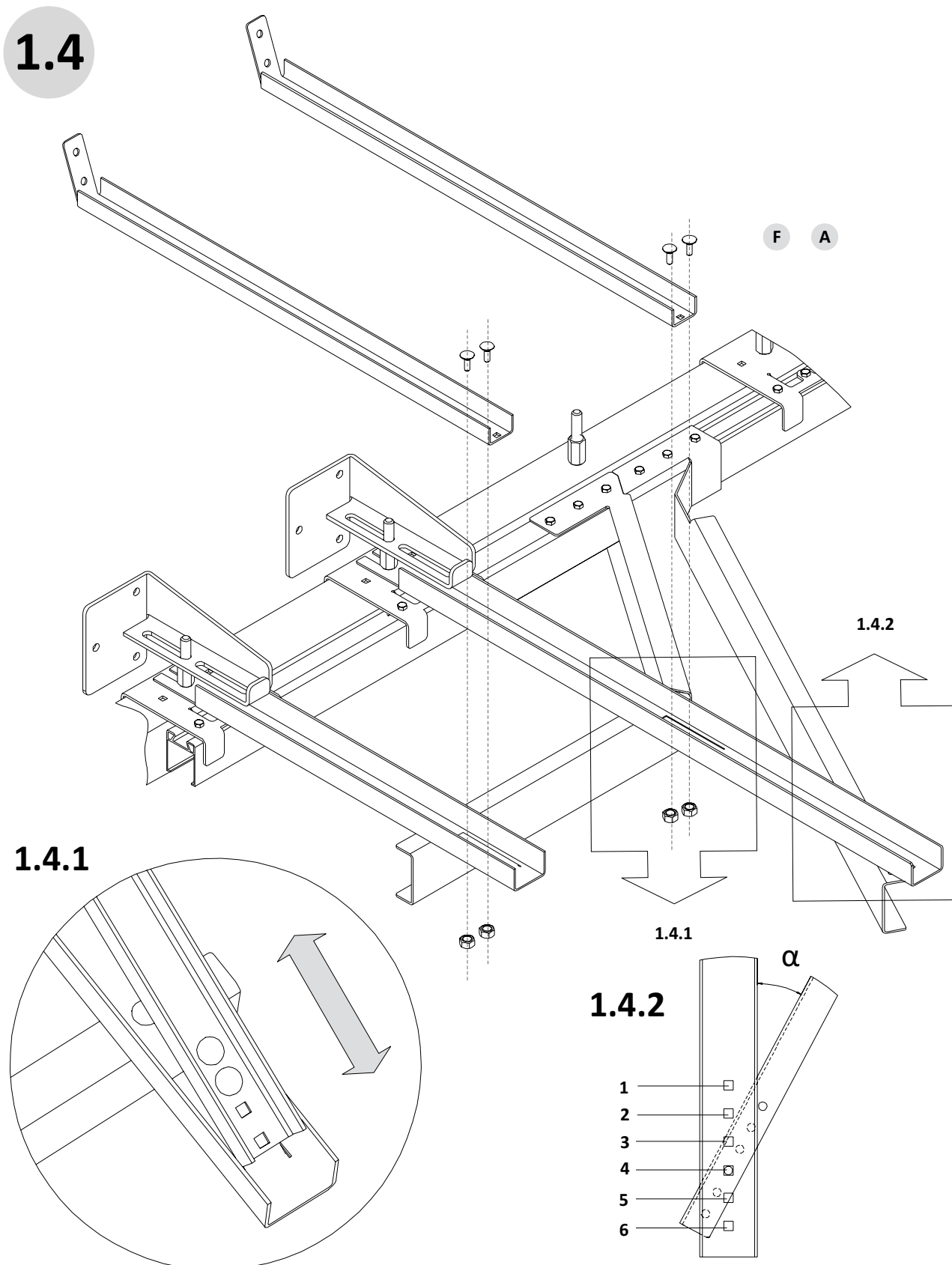
5.4. УСТАНОВКА КРОНШТЕЙНА КРЕПЛЕНИЯ К СТЕНЕ НА ПРОМЕЖУТОЧНУЮ БАЛКУ

Установите кронштейн крепления к стене на верхнюю промежуточную несущую балку (см. стр. 6, рис. 1.2, 1.3), для крепления используйте гайку М14 и шайбу 14. Кронштейны крепления к стене распределяются равномерно по всей длине балки с шагом 750 мм. Положение выноса балки относительно плоскости проема можно менять, используя пазы в кронштейне от 110 до 230 мм.



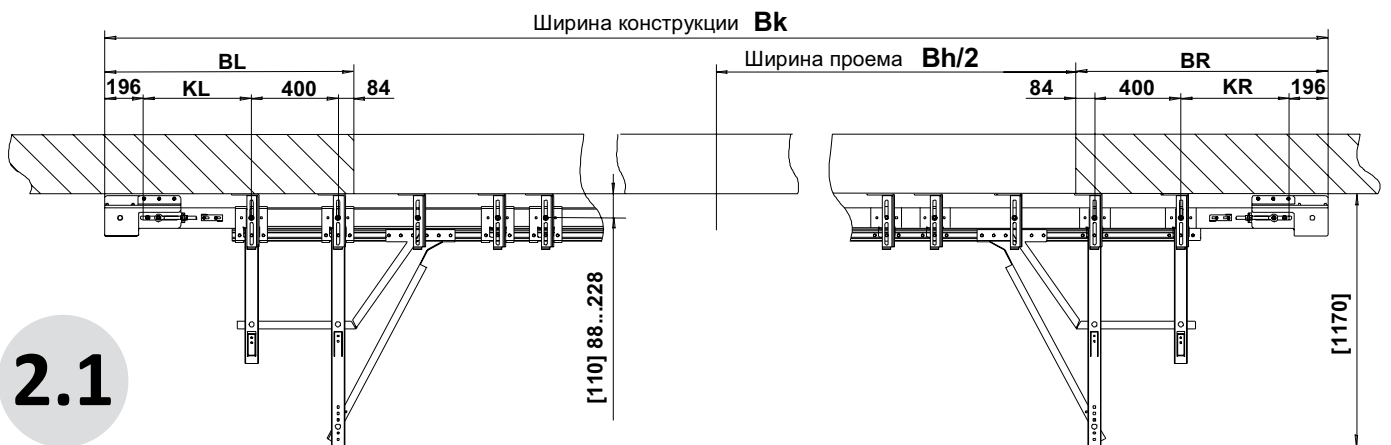
5.5. УСТАНОВКА РАСКОСОВ ОТКЛОНЯЮЩЕЙ СИСТЕМЫ

Установите раскос крепления к стене отклоняющей системы на опорные лапы направляющей. Используйте систему отверстий для регулировки выноса раскоса относительно плоскости проема (1). Закрепите раскос, используя болт M8 × 16 и гайку M8. Отрегулируйте положение направляющей отклоняющей системы, используя систему отверстий (2). Закрепите направляющую к опорной лапе с помощью болтов M8 × 16 и гаек M8.

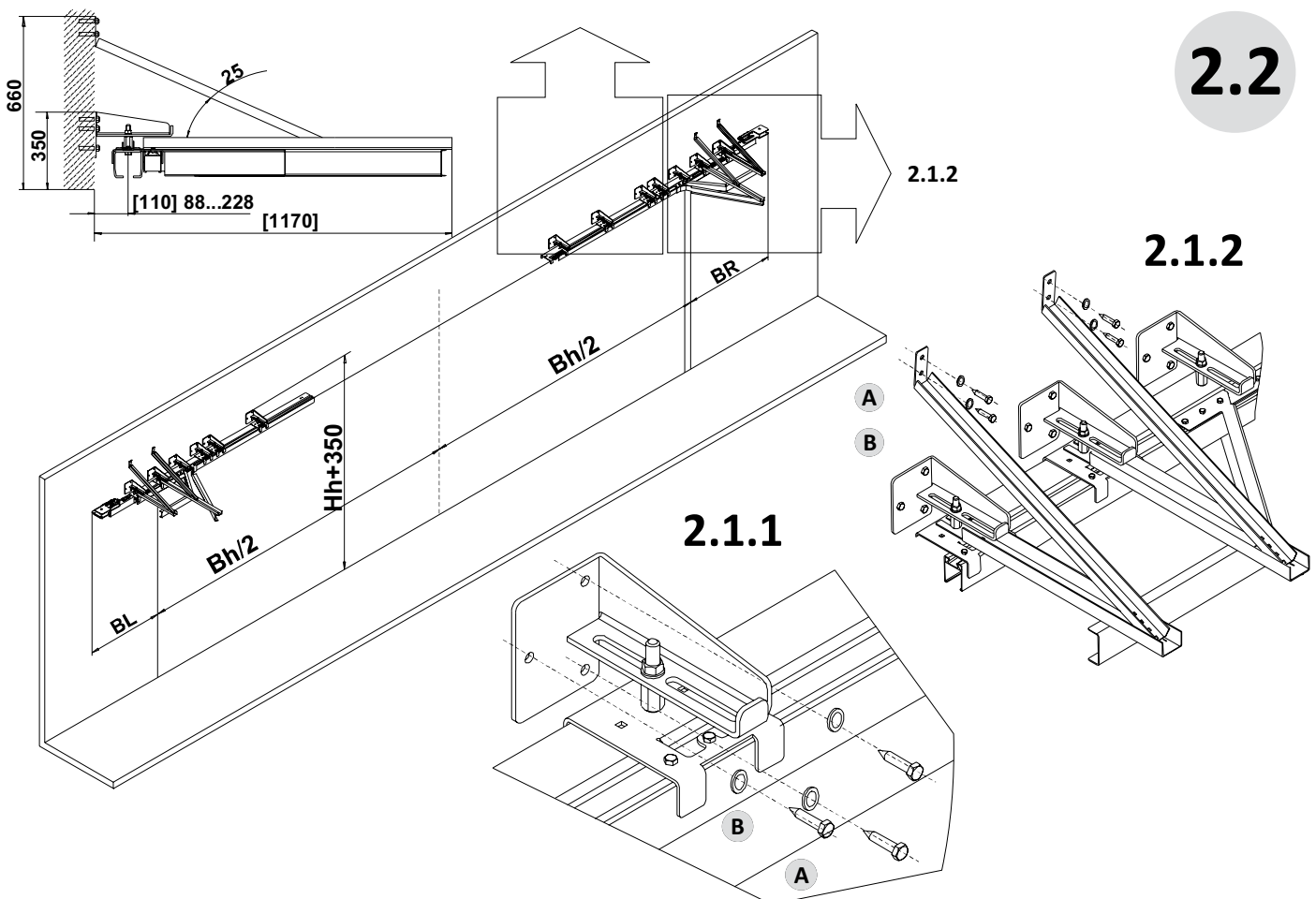


5.6. МОНТАЖ ВЕРХНЕЙ НАПРАВЛЯЮЩЕЙ БАЛКИ

В зависимости от схемы открытия ворот (одностороннее/двухстороннее) могут использоваться балки с одной или двумя отклоняющими системами (см. стр. 6, рис. 2.1, 2.2). Монтаж необходимо начинать с балки, на которой установлена отклоняющая система (см. стр. 6, рис. 1.1, 1.4). Перед началом крепления балки к проему необходимо четко определить месторасположение балки на притолоке. Необходимо измерить общую ширину конструкции и определить положение края балки относительно края проема (используйте монтажную карту). Высота установки балки над проемом должна составлять 350 мм от края проема до верхней кромки кронштейна крепления к стене. Выставьте с помощью уровня горизонтальность балки, отметьте точки крепления кронштейнов на плоскости проема крепления балки. В зависимости от материала проема используйте наиболее подходящую систему крепления. Для стен из сплошного кирпича или бетона используйте анкерные болты. Если стены полые, то можно использовать химические или стяжные анкерные болты. Чтобы использовать анкерные болты, стена, на которой будет монтироваться силовая конструкция, должна иметь толщину не менее 3–5 см на каждом участке крепления. В случае крепления балки на металлическое основание допускается использование сварки.



2.1



2.2

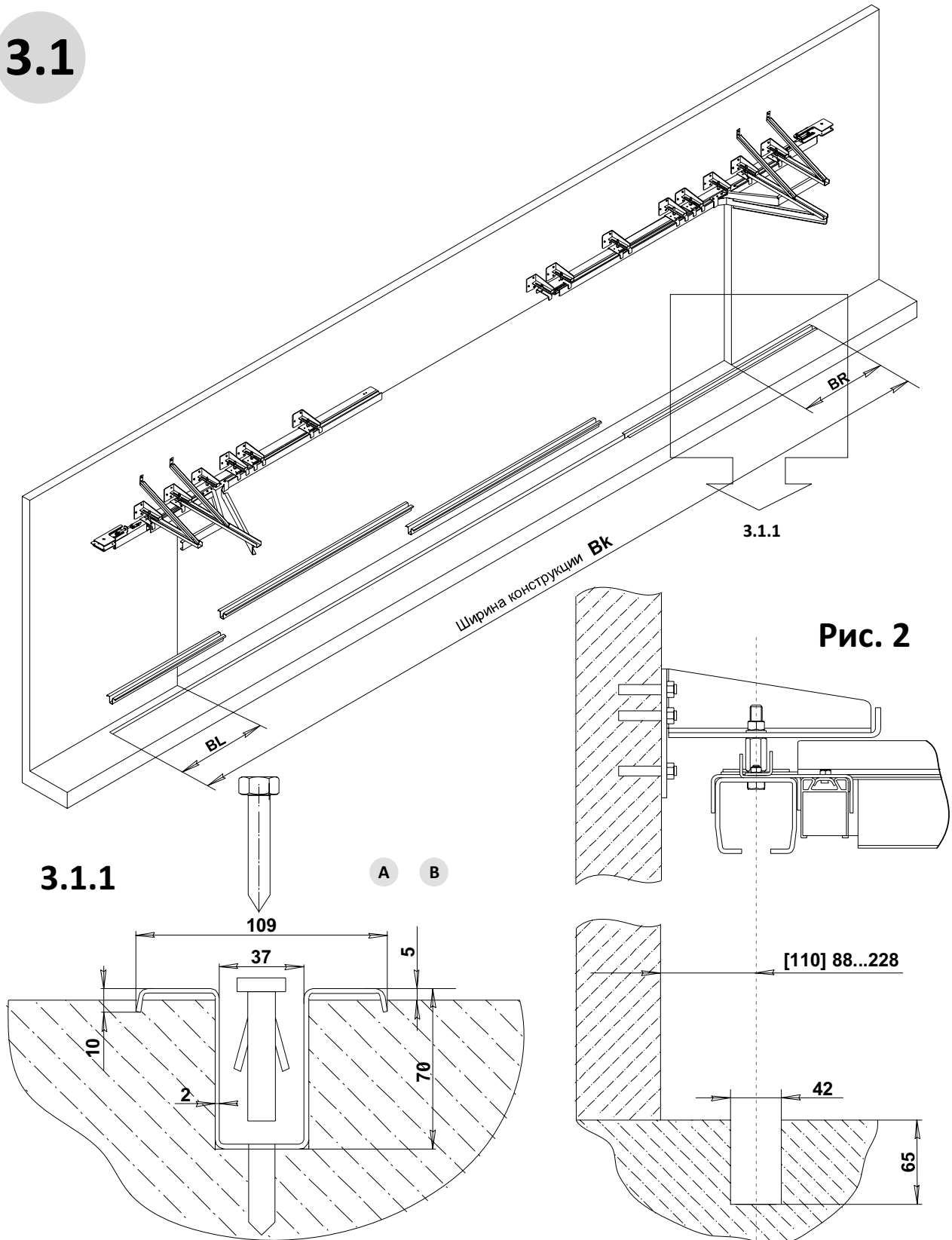
2.1.2

2.1.1

5.7. УСТАНОВКА НИЖНЕГО НАПРАВЛЯЮЩЕГО ПРОФИЛЯ

Перед началом установки нижнего направляющего профиля (см. стр. 6, рис. 3.0) необходимо точно определить положение направляющей относительно монтажной плоскости проема, производя замер от плоскости крепления до центра несущей балки, как показано на рис. 2 ниже. Положение верхней несущей балки можно регулировать с помощью пазов кронштейна в диапазоне от 88 до 228 мм (рекомендуемый — 110 мм). Отметьте маркером на поверхности пола зону для формирования штробы 42×65 мм. Просверлите в нижней направляющей отверстия диаметром 8,5 мм с шагом 750 мм. Установите направляющую в штробу и закрепите с помощью саморезов 8×70 мм.

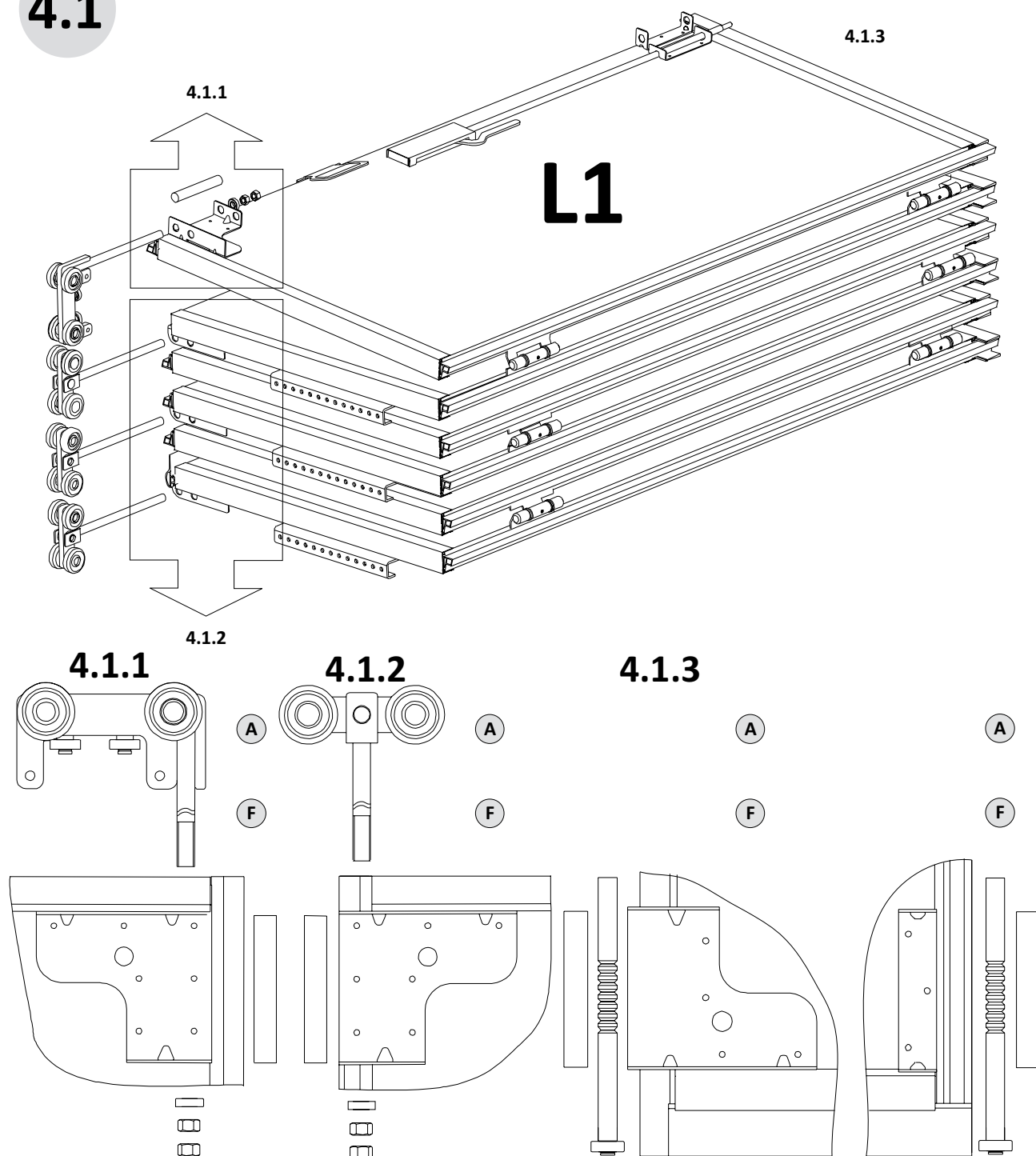
3.1



5.8. УСТАНОВКА НА ПОЛОТНО ВЕРХНИХ И НИЖНИХ РОЛИКОВЫХ ОПОР

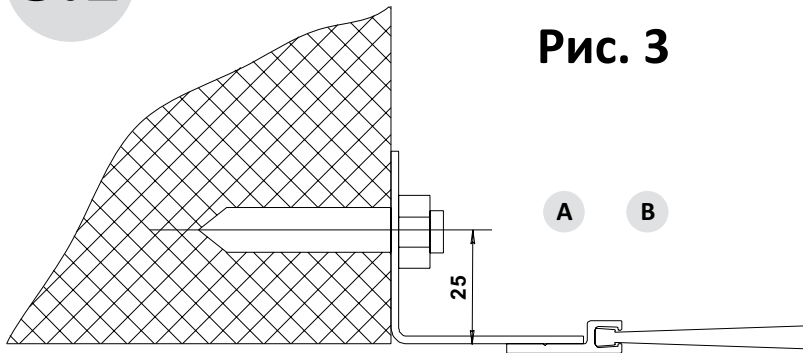
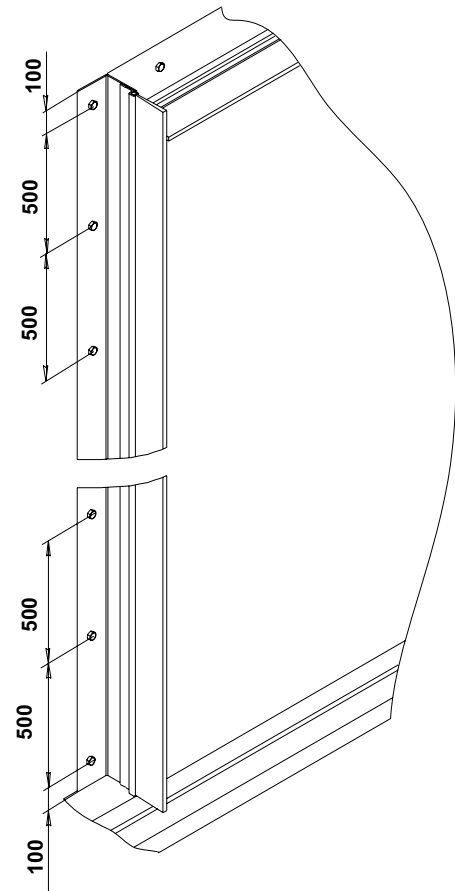
Перед началом установки полотна в направляющие необходимо закрепить верхние и нижние роликовые опоры на полотно с помощью кронштейнов крепления, установленных на заводе-изготовителе. Роликовая опора автоматизации устанавливается на верхний крайний кронштейн створок L1, R1. Предназначена для крепления полотна к цепи привода с помощью кронштейна автоматизации. Роликовая опора устанавливается на все последующие верхние кронштейны. Предназначена для перекачивания полотна ворот по несущей балке и равномерного распределения веса полотна ворот на балку. Установите распорную втулку в корпус кронштейна до совмещения отверстий. Заверните ось роликовой опоры, установите опорный подшипник и накрутите гайку M20 на ось роликовой опоры. Нижний ролик устанавливается на все нижние кронштейны. Препятствует раскачиванию полотна под действием ветровой нагрузки. Установите распорную втулку в корпус кронштейна до совмещения отверстий. Заверните ось нижнего ролика, установите стопорный винт M4 × 6 в распорную втулку и закрепите ось.

4.1



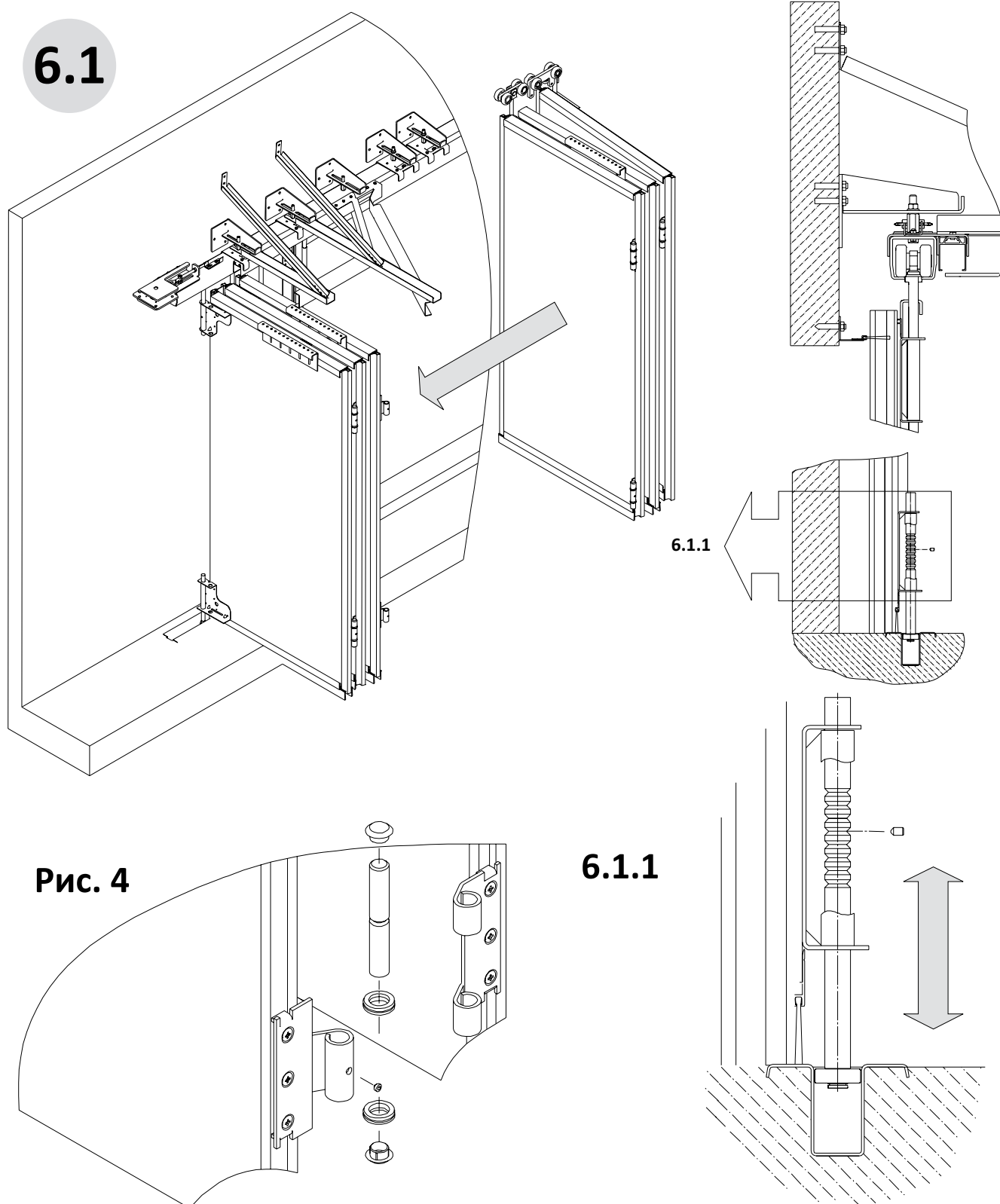
5.9. УСТАНОВКА УПЛОТНИТЕЛЯ ПО КОНТУРУ ПРОЕМА

Просверлите отверстие диаметром 6,5 мм в полке стального уголка с шагом 500 мм. Установите уплотнитель по контуру проема, как показано на рис. 1, 2 ниже. Прикрутите уплотнитель к плоскости проема саморезом 6,3 × 38 мм.

5.1**Рис. 3**

5.10. УСТАНОВКА ПОЛОТНА В НАПРАВЛЯЮЩИЕ

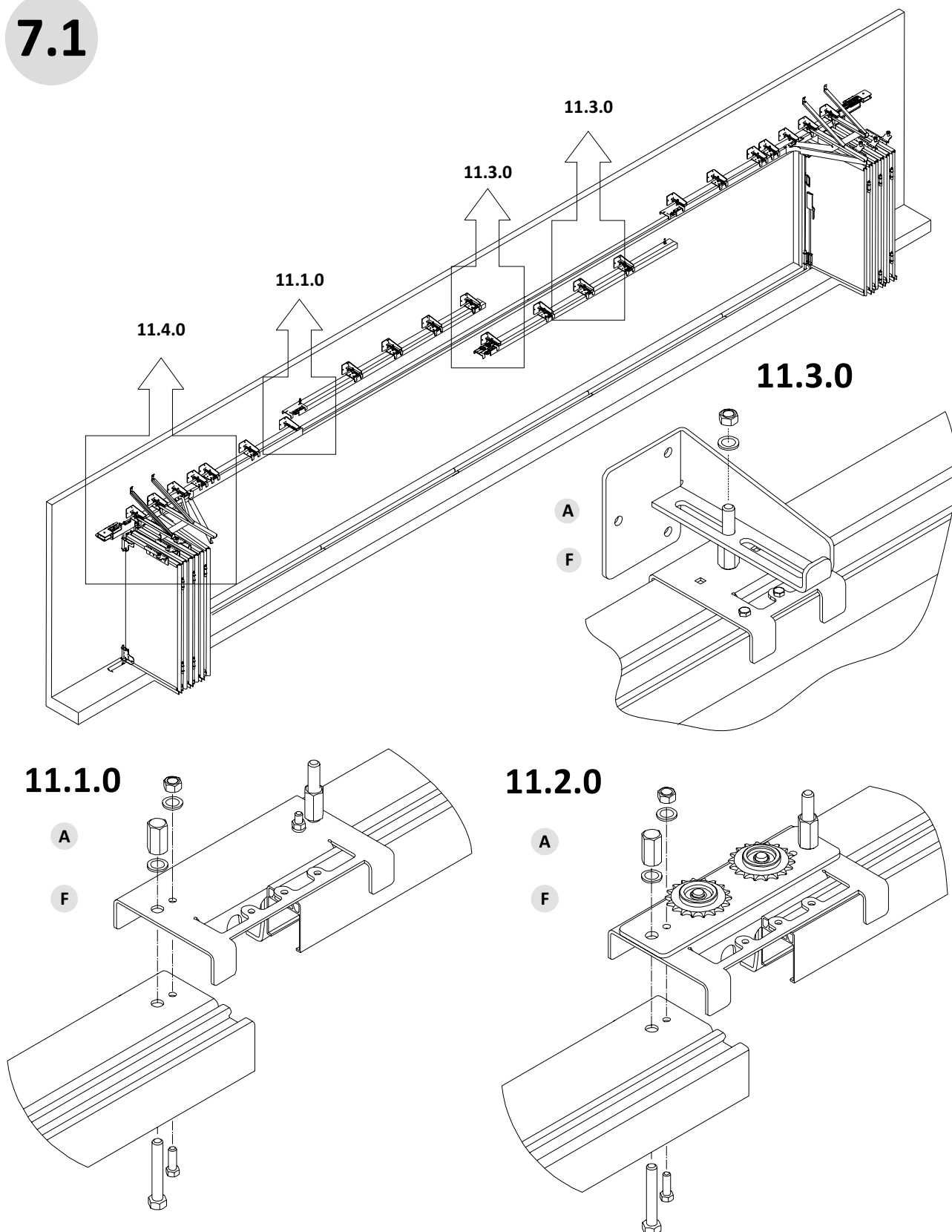
Перед началом установки полотна убедитесь, что направляющая надежно закреплена. В зависимости от размеров проема и схемы открытия пачек панелей может быть несколько. Определите крайнюю створку полотна ворот — с нее необходимо начинать монтаж. Используя вспомогательную технику, заведите роликовые опоры пачки панелей полотна в верхнюю и нижнюю направляющие. Отрегулируйте положение верхних и нижних роликовых опор таким образом, чтобы полотно висело строго вертикально. Стыковка пачек панелей между собой осуществляется с помощью петель (рис. 2). Совместите две части петли, установите подшипники, заведите ось. Зафиксируйте ось петли с помощью установочного винта $M4 \times 6$ мм. Установите крышки петли.



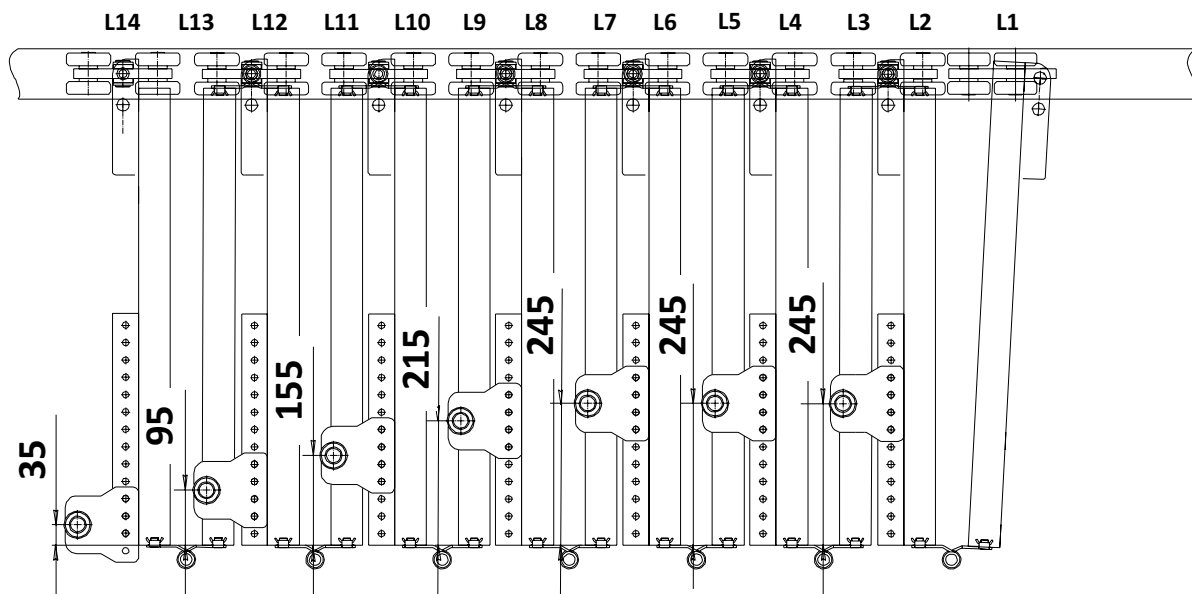
5.11. УСТАНОВКА ПРОМЕЖУТОЧНЫХ БАЛОК

Определите центральную балку с закрепленными на ней звездочками (звездочки должны располагаться по центру проема). Заведите левую сторону балки в кронштейн крепления, совместите отверстия и закрепите с помощью болта M14 × 70 и удлиненной гайки M14. Выставьте с помощью уровня горизонтальность балки, отметьте точки крепления кронштейнов на плоскости проема. Закрепите кронштейн балки на притолоке саморезами или анкерными болтами в зависимости от материала стен.

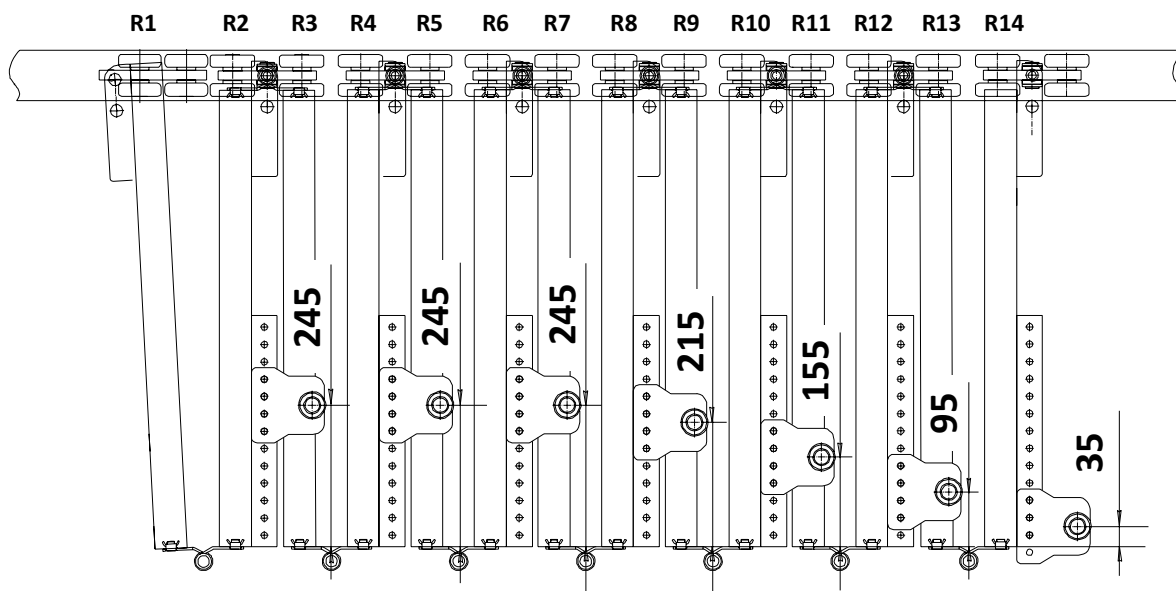
7.1



Левая пачка панелей



Правая пачка панелей



5.12. УСТАНОВКА ВЕРХНЕГО НАПРАВЛЯЮЩЕГО РОЛИКА

Установите направляющий ролик на крепежную планку на расстояние, указанное в монтажной карте. Закрепите с помощью болтов M10 × 35 мм и гайки M10. Регулировка положения ролика в направляющей осуществляется с помощью перемещения крепежной планки (рис. 1, 2).

8.1

8.1.1

A F

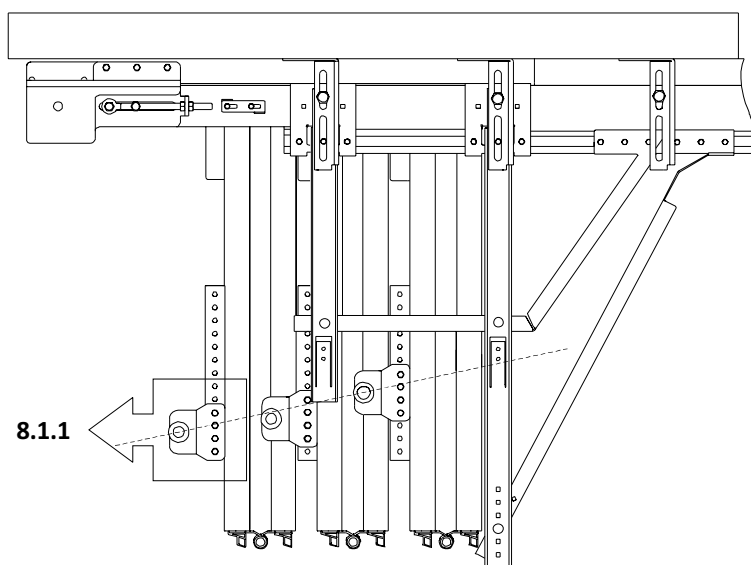
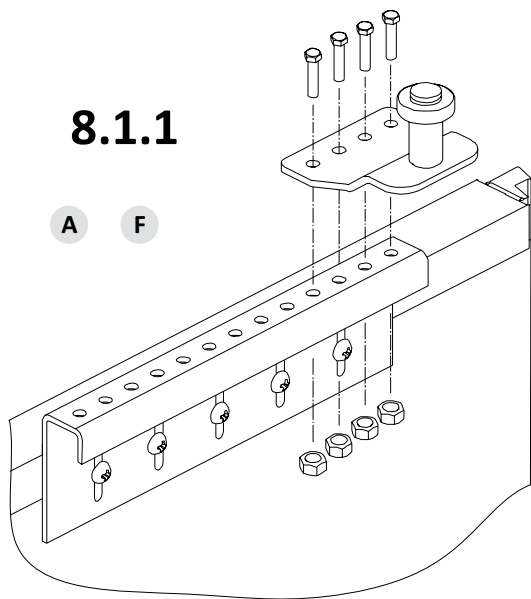
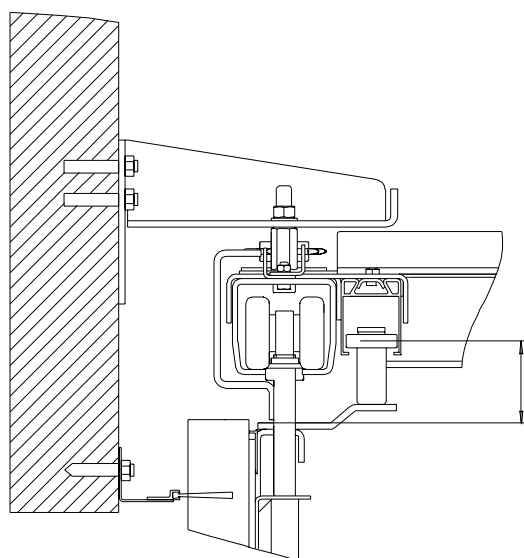
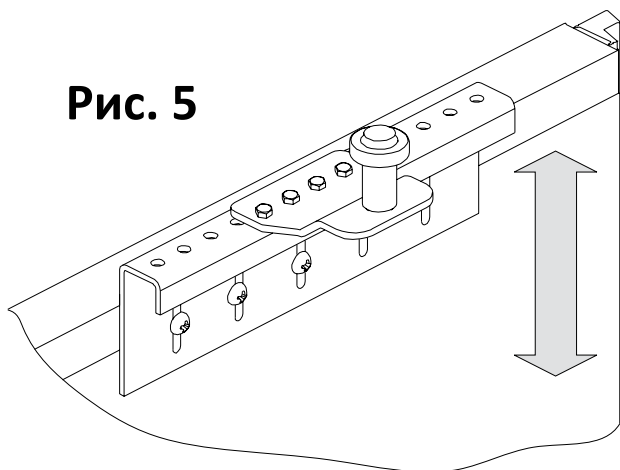


Рис. 5

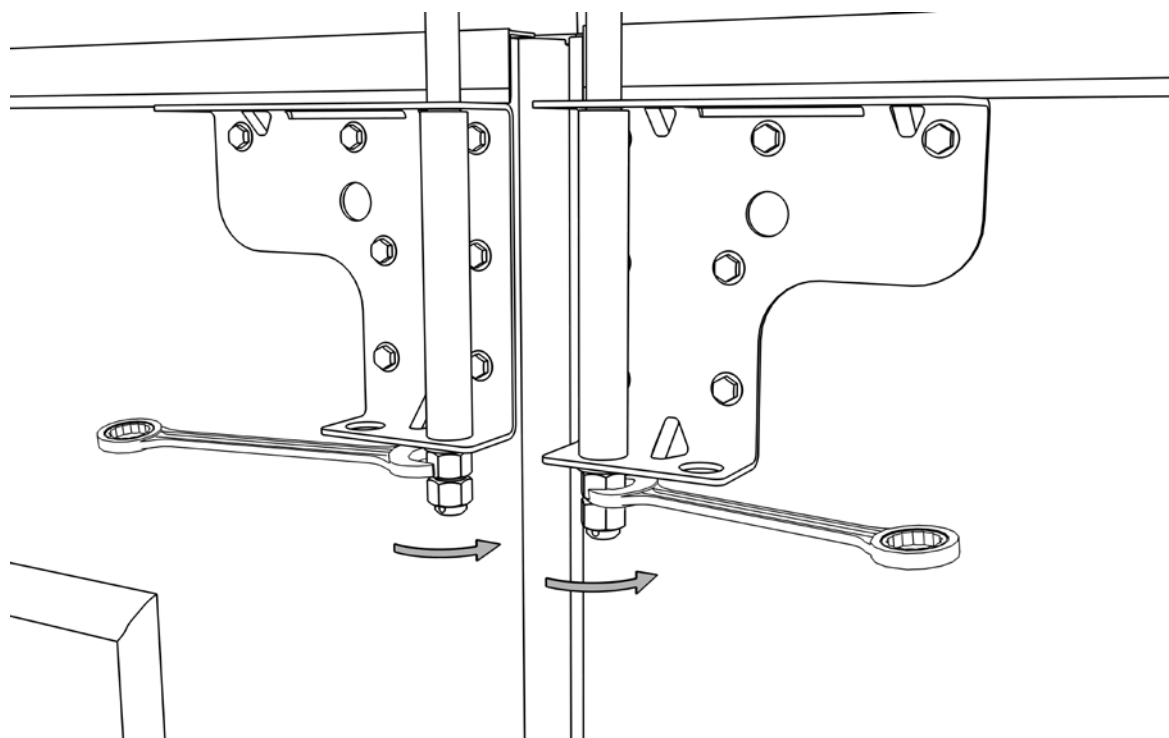


5.13. РЕГУЛИРОВКА ПОЛОТНА ПО ВЫСОТЕ

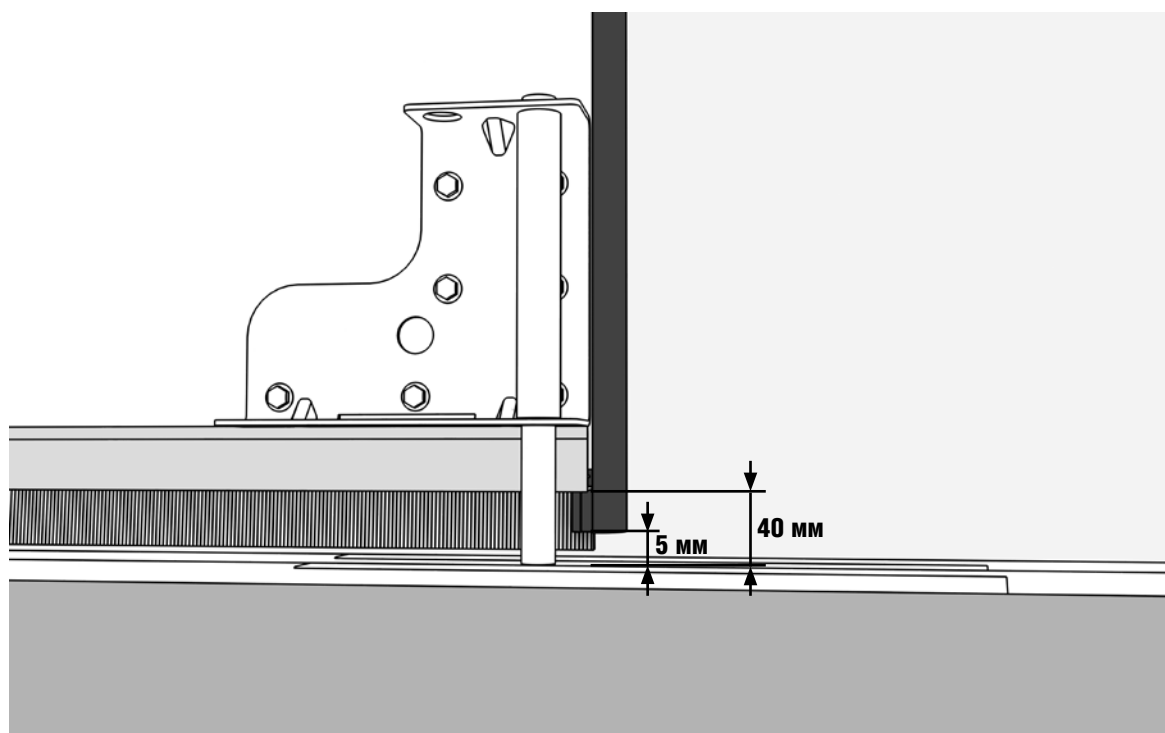
С помощью верхних гаек отрегулируйте положение полотна ворот по высоте. Зазор между нижним алюминиевым профилем и полом должен составлять 40 мм. Зазор между шиповым уплотнителем и полом должен составлять 5 мм. После окончания регулировки, зафиксируйте положение с помощью нижних гаек.

9.1

9.1.1



9.1.2

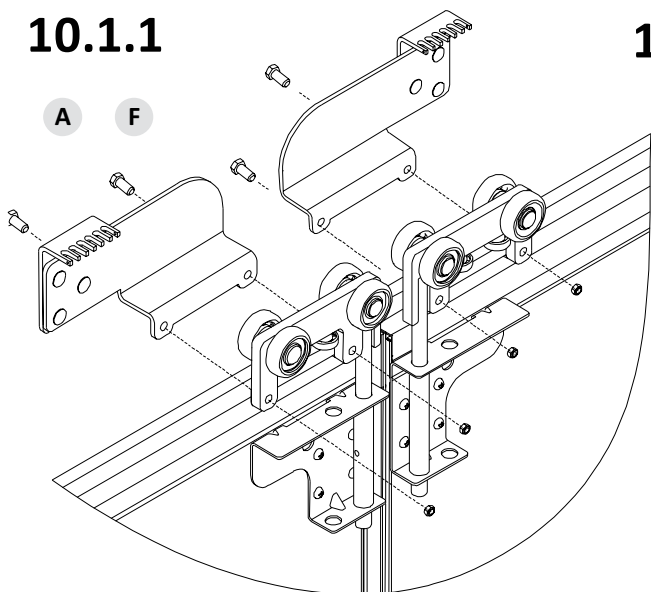


5.14. УСТАНОВКА КРОНШТЕЙНА КРЕПЛЕНИЯ ПОЛОТНА К ЦЕПИ

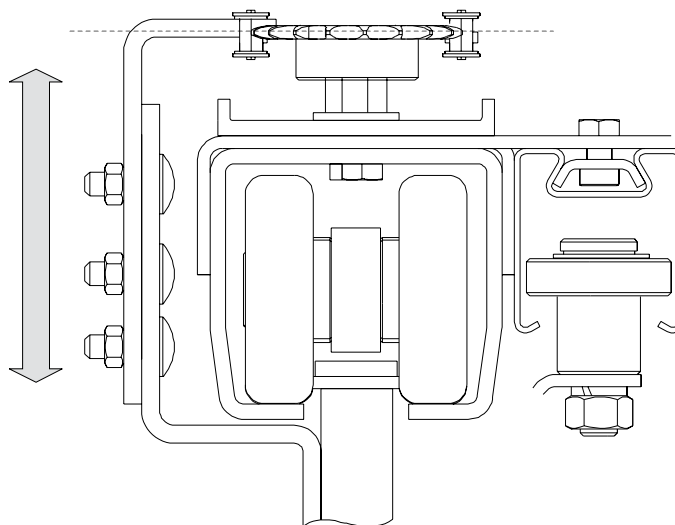
С помощью кронштейна с гребенкой соедините полотно ворот с цепью. Закрепите кронштейн на опоре автоматизации с помощью входящих в комплект винтов и гаек.

10.1

10.1.1



10.1.2



5.15. УСТАНОВКА ПРИВОДА

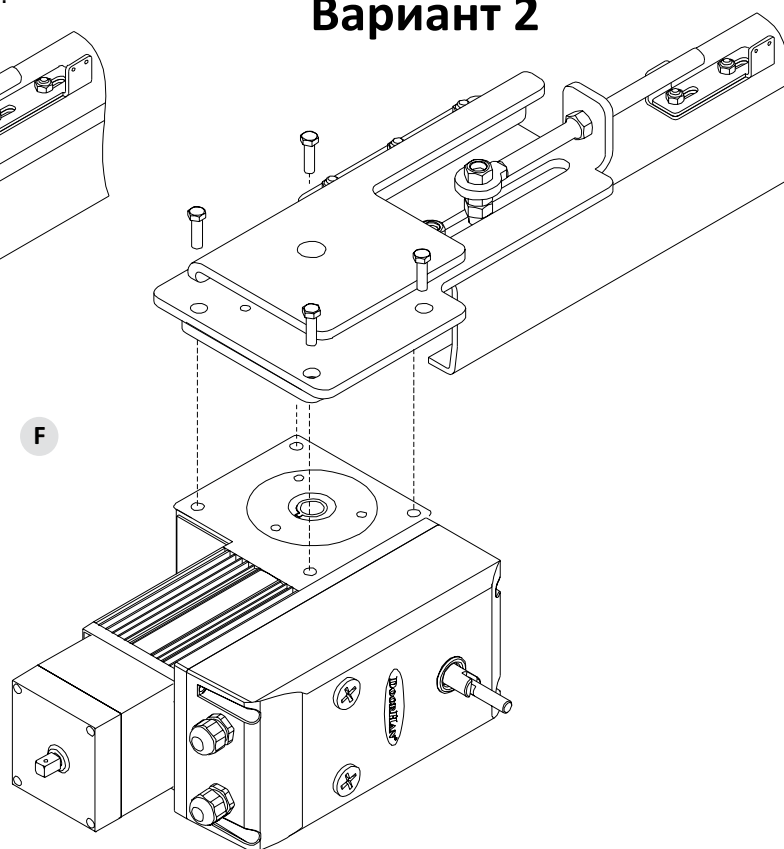
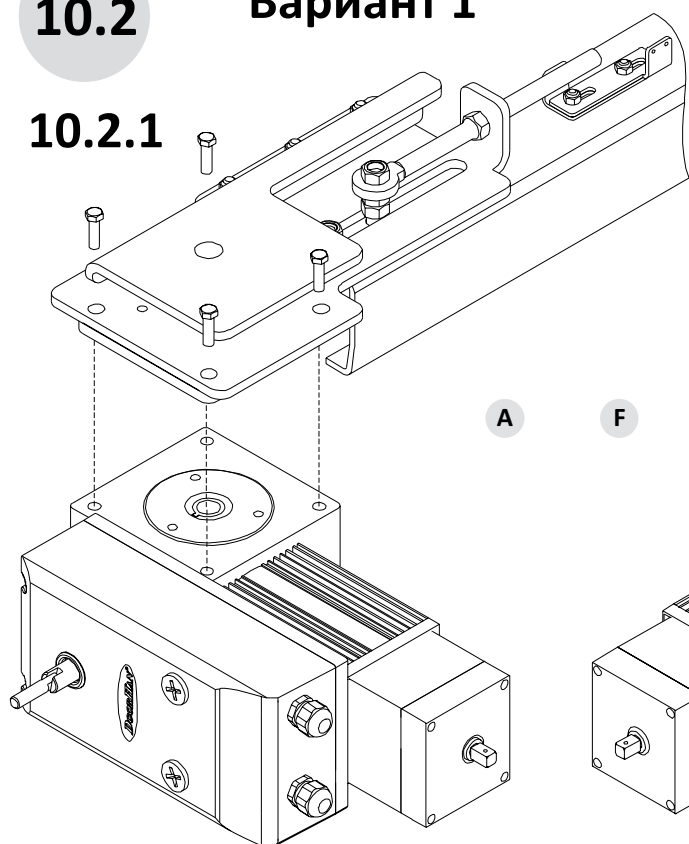
Установите привод на кронштейн крепления. Положение привода определяется в зависимости от параметров пристенков. В случае узких пристенков привод устанавливается как показано на рис. 1, если ширина пристенка позволяет, то привод следует монтировать как показано на рис. 2. В зависимости от варианта монтажа соответствующим образом разложить цепную передачу привода (см. рис. 3).

10.2

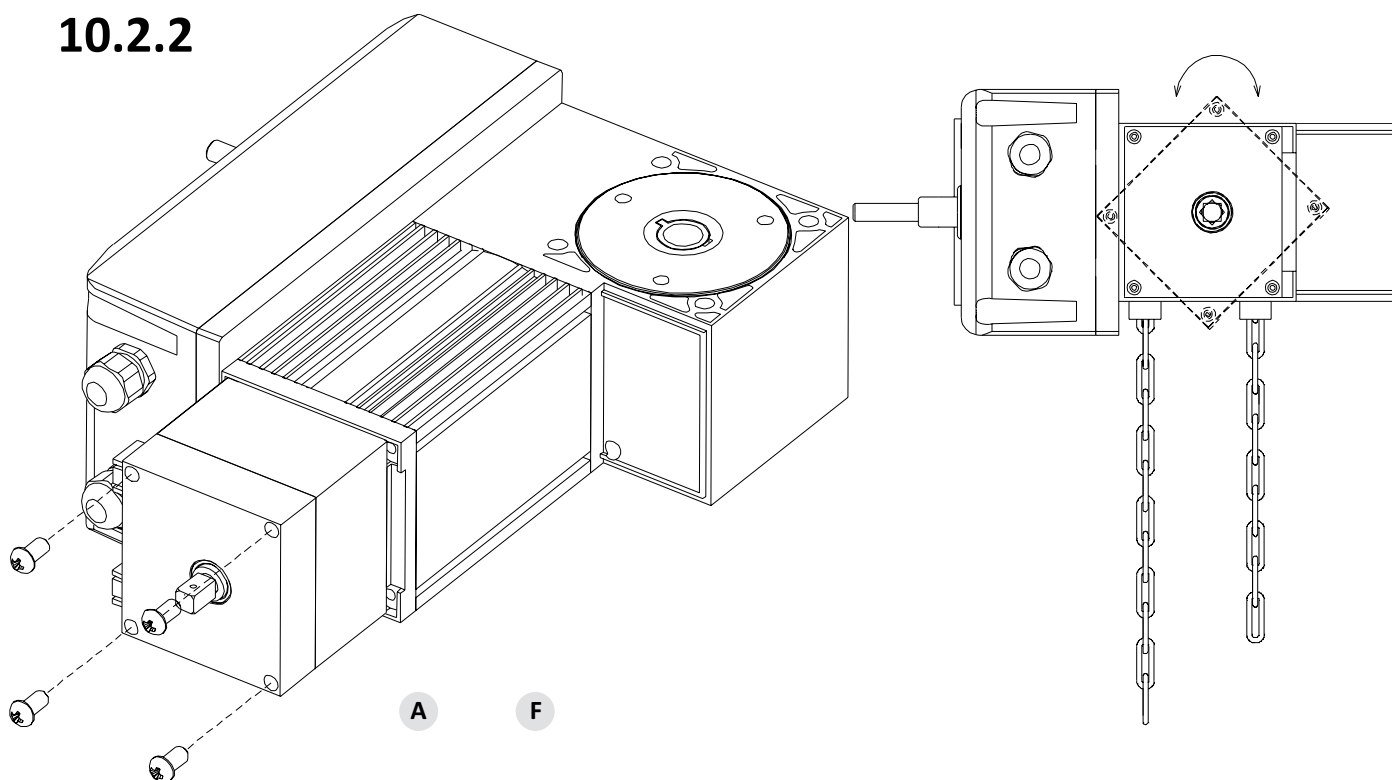
Вариант 1

Вариант 2

10.2.1



10.2.2



6. ПРОВЕРКА ДВИЖЕНИЯ ВОРОТ

После монтажа необходимо провести проверку движения ворот. Ворота должны двигаться плавно, без рывков. Полотно ворот должно быть вывешено строго вертикально. Роликовые опоры в верхней и нижней направляющих не должны заедать. При складывании панелей в пачку верхние роликовые опоры должны плавно огибать отклоняющую систему и не выскакивать из направляющей, в противном случае необходимо отрегулировать положение роликовых опор по высоте и положению на крепежной планке. Нижний щеточный уплотнитель не должен создавать дополнительное сопротивление при движении полотна, регулировка полотна по высоте осуществляется с помощью силовых роликовых опор.

7. ЭКСПЛУАТАЦИЯ ВОРОТ

Правильная установка и эксплуатация ворот гарантирует надежность и долговечность их работы. Для продления срока службы ваших ворот следуйте данной инструкции. Ручное открывание и закрывание ворот осуществляется только при помощи ручки. Резкое открывание и закрывание ворот запрещается. При использовании автоматического привода следует руководствоваться инструкциями, прилагаемыми к приводу. Запрещается открывать ворота вручную при сцепленном приводе. Не допускайте детей к устройствам управления автоматическими воротами (кнопкам, пультам). Следите за тем, чтобы дети и животные не находились в зоне действия ворот во время их работы. Строго запрещено проходить или пробегать под движущимся полотном ворот, т.к. это может привести к серьезным травмам. Не подвергайте ворота ударам и не препятствуйте их свободному открыванию и закрыванию. Не подвергайте загрязнению направляющие и ролики, так как это может привести к нарушению плавности хода и, в случае наличия электропривода, это может привести к его перегрузке и выходу из строя. Следите за тем, чтобы во время движения полотна в проеме отсутствовали посторонние предметы и мусор. Их наличие может привести к перекосу и заклиниванию ворот. Во избежание травм не трогайте руками подвижные части ворот (роликовые опоры, панели и др.) во время их движения. В случае использования ворот не по назначению изготовитель не несет ответственности за их целостность и правильную работу, а также возможные травмы и вред, нанесенные людям, животным или вещам.

DOORHAN[®]

Международный концерн DoorHan благодарит вас за приобретение нашей продукции. Мы надеемся, что вы останетесь довольны качеством данного изделия.

По вопросам приобретения, дистрибьюции и технического обслуживания обращайтесь в офисы региональных представителей или центральный офис компании по адресу:

Россия, 143002, Московская обл., г. Одинцово,
с. Акулово, ул. Новая, д. 120, стр. 1
Тел.: +7 495 933-24-00
E-mail: info@doorhan.ru
www.doorhan.ru